



**mitsubishi
ELECTRIC**

CC-Link System Spring Clamp Terminal Block Type Repeater Hub Module

User's Manual

AJ65BTS-RPH

Thank you for buying the programmable controller MELSEC-A series.

Prior to use, please read both this manual and related manuals thoroughly and familiarize yourself with the product.



MODEL	AJ65BTS-RPH-U
IB(NA)-0800346-F(2410)MEE	



● SAFETY PRECAUTIONS ●

(Read these precautions before using.)

When using Mitsubishi equipment, thoroughly read this manual and the associated manuals introduced in this manual. Also pay careful attention to safety and handle the module properly.

The precautions given in this manual are concerned with this product. Refer to the user's manual of the network system to use for a description of the network system safety precautions.

In this manual, the safety precautions are classified into two levels:


" WARNING" and " CAUTION".



Indicates that incorrect handling may cause hazardous conditions, resulting in death or severe injury.



Indicates that incorrect handling may cause hazardous conditions, resulting in minor or moderate injury or property damage.

Under some circumstances, failure to observe the precautions given under " CAUTION" may lead to serious consequences.

Observe the precautions of both levels because they are important for personal and system safety.

Make sure that the end users read this manual and then keep the manual in a safe place for future reference.

[Design Precautions]

WARNING

- Input/output could be switched on or off when a problem occurs in the repeater module.
So build an external monitoring circuit that will monitor any input/output signals that could cause a serious accident.

CAUTION

- Use the module in an environment that meets the general specifications contained in this manual. Using this module in an environment outside the range of the general specifications could result in electric shock, fire, erroneous operation, and damage to or deterioration of the product.
- Do not install the control wires or communication cables together with the main circuit or power wires.
Keep a distance of 100mm or more between them.
Not doing so could result in malfunctions due to noise.

[Security Precautions]

WARNING

- To maintain the security (confidentiality, integrity, and availability) of the programmable controller and the system against unauthorized access, denial-of-service (DoS) attacks, computer viruses, and other cyberattacks from external devices via the network, take appropriate measures such as firewalls, virtual private networks (VPNs), and antivirus solutions.

[Installation Precautions]

CAUTION

- Do not directly touch the module's conductive parts.
Doing so may cause malfunctions or failure of the module.
- Fix the module securely with a DIN rail or screws, and when using screws, tighten them within the specified torque range.
Undertightening can cause a drop, short circuit or malfunction. Overtightening can cause a drop, short circuit or malfunction due to damage to the screw or module.

[Wiring Precautions]

WARNING

- Before installation or wiring, be sure to shut off all phases of the external power supply used in the system.
If the power is not disconnected at all phases an electric shock or product damage may result.

CAUTION

- Always earth the FG terminal to the protective earth conductor. Otherwise there will be an electric shock or misoperation.
- Perform correct wiring for the module according to the product's rated voltage and terminal arrangement. Connecting to a power supply different from rating or miss-wiring may cause fire and/or product failure.
- Ensure that no foreign matter such as chips and wire-offcuts enter the module. Foreign matter can cause a fire, failure or malfunction.
- Be sure that the communication cable connected to the module is kept in the duct or is fixed with cramps.
Failure to do so may cause a damage to the module or cables due to dangling, shifting or inadvertent handling of cable, or malfunction because of bad cable contacts.
- Do not install the control lines together with the communication cables, or bring them close to each other. Failure to do so may cause malfunctions due to noise.
- When disconnecting the communication and power supply cables from the module, do not hold and pull the cable part.
Disconnect the cables after loosening the screws in the portions connected to the module.
For a cable with connector, hold the connector by hand and pull it out.

[Starting and Maintenance Precautions]

CAUTION

- Do not disassemble or modify the modules.
Doing so could cause failure, erroneous operation, injury, or fire.
- Be sure to shut down all the phases of the externally supplied power used in the system before cleaning the module, retightening the module fixing screws, and attaching/removing the module.
Not doing so can cause the module to fail or malfunction.
- Do not install/remove the terminal block more than 50 times after the first use of the product. (IEC 61131-2 compliant)
- Before handling the module, make sure to touch a grounded metal object to discharge the static electricity from the human body.
Failure to do so may cause a failure or malfunctions of the module.

[Disposal Precautions]

CAUTION

- When disposing of this product, treat it as industrial waste.

● PRÉCAUTIONS DE SÉCURITÉ ●

(Lire ces précautions avant toute utilisation.)

Pour l'utilisation des produits Mitsubishi, lire attentivement ce manuel ainsi que les autres documents ou manuels auxquels il renvoie. Observer aussi toutes les précautions de sécurité à propos de la manipulation du produit.

Les précautions à observer figurant dans ce manuel concernent ce produit. Pour les consignes de sécurité concernant le réseau, prière de se reporter au manuel de l'utilisateur des systèmes du réseau.

Dans ce manuel, les précautions de sécurité sont classées en deux niveaux, à savoir : " ⚠ AVERTISSEMENT " et " ⚠ ATTENTION "

⚠ AVERTISSEMENT

Attire l'attention sur le fait qu'une négligence peut créer une situation de danger avec risque de mort ou de blessures graves.

⚠ ATTENTION

Attire l'attention sur le fait qu'une négligence peut créer une situation de danger avec risque de blessures légères ou de gravité moyennes ou risque de dégâts matériels.

Dans certaines circonstances, le non-respect d'une précaution de sécurité introduite sous le titre " ⚠ ATTENTION " peut avoir des conséquences graves.

Les précautions de ces deux niveaux doivent être observées dans leur intégralité car elles ont trait à la sécurité des personnes et aussi du système.

Veiller à ce que les utilisateurs finaux lisent ce manuel qui doit être conservé soigneusement à portée de main pour s'y référer autant que de besoin.

[Précautions lors de la conception]

AVERTISSEMENT

- *Les entrées/sorties peuvent se trouver activées ou désactivées par l'apparition d'un problème dans le module répéteur.
On doit donc constituer un circuit de surveillance externe pour le suivi des signaux d'entrée/sortie qui pourraient être à l'origine d'accidents ou d'incidents graves.*

ATTENTION

- *Utiliser le module dans un environnement en conformité avec les spécifications générales que présente ce manuel. L'utilisation de ce module dans un environnement autre que celui prévu dans les spécifications générales peut être à l'origine d'un choc électrique, d'un départ de feu ou d'un dysfonctionnement, ou peut endommager ou détériorer le produit.*
- *Ne pas installer les câbles et fils de commande ou de communication avec les conducteurs des circuits principaux ou d'alimentation.
Les installer en maintenant entre eux une distance minimum de 100mm.
Il pourrait en résulter des dysfonctionnements par un bruit.*

[Précautions de sécurité]

AVERTISSEMENT

- Pour maintenir la sécurité (confidentialité, intégrité et disponibilité) de l'automate programmable et du système contre les accès non autorisés, les attaques par déni de service (DoS), les virus informatiques et autres cyberattaques d'appareils externes via le réseau, prendre les mesures appropriées telles que la configuration d'un pare-feu ou d'un réseau privé virtuel (VPN), ou l'installation d'un logiciel antivirus sur l'ordinateur.

[Précautions d'installation]

ATTENTION

- *Éviter tout contact direct avec les parties conductrices du module. Cela pourrait entraîner des dysfonctionnements ou une panne du module.*
- *Bien fixer le module avec un rail DIN ou des vis. Quand on utilise des vis, elles doivent être serrées au couple de serrage prescrit. Un serrage insuffisant peut être à l'origine d'une chute, d'un court-circuit ou d'un dysfonctionnement. Un serrage excessif risque d'endommager le module ou les vis dont la chute pourrait entraîner un court-circuit ou un dysfonctionnement.*

[Précautions de câblage]

AVERTISSEMENT

- *Avant installation ou câblage, toujours vérifier que les alimentations externes utilisées par le système ont été coupées sur toutes les phases
Si l'alimentation n'est pas déconnectée sur toutes les phases, il y a risque d'électrocution et d'endommagement du produit.*

ATTENTION

- *Toujours mettre à la masse la borne FG sur le conducteur de protection de terre. Autrement, il y aurait risque d'électrocution ou de dysfonctionnement.*
- *Effectuer le câblage du module correctement, en respectant la tension nominale et l'affectation des bornes du produit. Le raccordement d'une alimentation de tension nominale différente ou une erreur de câblage peuvent être à l'origine d'un départ de feu et/ou d'une panne du produit.*
- *Veiller à ce qu'aucun corps étrangers, copeaux, débris de fil ou autres, ne pénètre dans le module.
Tout corps étranger peut être à l'origine d'un départ de feu, d'une panne ou d'un dysfonctionnement.*
- *Vérifier que le câble de communication raccordé au module est bien maintenu immobile par un conduit de câble ou des colliers de fixation.
Faute de quoi, le ballottage ou le déplacement des câbles par inadvertance pourrait endommager le module ou les câbles et être à l'origine de dysfonctionnements par mauvais contact.*
- *Ne pas installer les lignes de commandes avec les câbles de communication et ne pas les placer à proximité les uns des autres. Faute de quoi, les bruits parasites produiront des dysfonctionnements.*
- *Pour débrancher un câble de communication ou d'alimentation du module, ne pas tirer sur le câble lui-même.
Débrancher les câbles après avoir desserré les vis de la prise de raccordement sur le module.
Si le câble a un connecteur, saisir le connecteur au main et débrancher en tirant par le connecteur.*

[Précautions de démarrage et de maintenance]

ATTENTION

- *Ne pas démonter ni modifier les modules.
Cela pourrait être à l'origine d'une panne ou d'un fonctionnement erratique et il y aurait risque de blessures ou de départ de feu.*
- *Avant d'entreprendre de nettoyer le module, de resserrer les vis de fixation ou d'insérer/retraiter le module, vérifier que l'alimentation externe du système a bien été coupée sur toutes les phases.
Faute de quoi, il y a risque de panne ou de dysfonctionnement du module.*
- *Après la mise en service du produit, le nombre maximum admissible d'opérations de pose/retrait de la plaque à bornes est de 50 (selon IEC 61131-2).*
- *Avant de manipuler le module, toujours se débarrasser de la charge d'électricité statique dont le corps humain est porteur en touchant un objet métallique mis à la terre.
Faute de quoi, il y a risque de panne ou de dysfonctionnements du module.*

[Précaution de mise au rebut]

ATTENTION

- *Lors de sa mise au rebut, ce produit doit être traité comme un déchet industriel.*

● CONDITIONS OF USE FOR THE PRODUCT ●

- (1) MELSEC programmable controller ("the PRODUCT") shall be used in conditions;
- where any problem, fault or failure occurring in the PRODUCT, if any, shall not lead to any major or serious accident; and
 - where the backup and fail-safe function are systematically or automatically provided outside of the PRODUCT for the case of any problem, fault or failure occurring in the PRODUCT.
- (2) The PRODUCT has been designed and manufactured for the purpose of being used in general industries.
- MITSUBISHI ELECTRIC SHALL HAVE NO RESPONSIBILITY OR LIABILITY (INCLUDING, BUT NOT LIMITED TO ANY AND ALL RESPONSIBILITY OR LIABILITY BASED ON CONTRACT, WARRANTY, TORT, PRODUCT LIABILITY) FOR ANY INJURY OR DEATH TO PERSONS OR LOSS OR DAMAGE TO PROPERTY CAUSED BY the PRODUCT THAT ARE OPERATED OR USED IN APPLICATION NOT INTENDED OR EXCLUDED BY INSTRUCTIONS, PRECAUTIONS, OR WARNING CONTAINED IN MITSUBISHI ELECTRIC USER'S, INSTRUCTION AND/OR SAFETY MANUALS, TECHNICAL BULLETINS AND GUIDELINES FOR the PRODUCT.
- ("Prohibited Application")
- Prohibited Applications include, but not limited to, the use of the PRODUCT in;
- Nuclear Power Plants and any other power plants operated by Power companies, and/or any other cases in which the public could be affected if any problem or fault occurs in the PRODUCT.
 - Railway companies or Public service purposes, and/or any other cases in which establishment of a special quality assurance system is required by the Purchaser or End User.
 - Aircraft or Aerospace, Medical applications, Train equipment, transport equipment such as Elevator and Escalator, Incineration and Fuel devices, Vehicles, Manned transportation, Equipment for Recreation and Amusement, and Safety devices, handling of Nuclear or Hazardous Materials or Chemicals, Mining and Drilling, and/or other applications where there is a significant risk of injury to the public or property.
- Notwithstanding the above restrictions, Mitsubishi Electric may in its sole discretion, authorize use of the PRODUCT in one or more of the Prohibited Applications, provided that the usage of the PRODUCT is limited only for the specific applications agreed to by Mitsubishi Electric and provided further that no special quality assurance or fail-safe, redundant or other safety features which exceed the general specifications of the PRODUCTS are required. For details, please contact the Mitsubishi Electric representative in your region.
- (3) Mitsubishi Electric shall have no responsibility or liability for any problems involving programmable controller trouble and system trouble caused by DoS attacks, unauthorized access, computer viruses, and other cyberattacks.

REVISIONS

* The manual number is given on the bottom right of the cover.

Revision date	*Manual Number	Description
Oct., 2006	IB(NA)-0800346-A	First edition
Dec., 2006	IB(NA)-0800346-B	Correction SAFETY PRECAUTIONS, About the Manual, Section 2.2, 2.3, 3.1, 3.2, 4.2.1
Dec., 2011	IB(NA)-0800346-C	Correction SAFETY PRECAUTIONS, ABOUT MANUALS, COMPLIANCE WITH THE EMC AND LOW VOLTAGE DIRECTIVES, Chapter 1, Section 2.3, 3.1, 3.4, 4.1, 4.2.1, Chapter 6
Jul., 2015	IB(NA)-0800346-D	Correction ABOUT MANUALS, ABBREVIATED NAMES, GENERIC NAMES AND TERMS, Section 2.3, 3.2, 3.3, 4.2.1, 4.3
Dec., 2016	IB(NA)-0800346-E	Addition SAFETY PRECAUTIONS (French) Correction Section 3.1, 4.3, Chapter 6

Revision date	*Manual Number	Description
Oct., 2024	IB(NA)-0800346-F	<div data-bbox="511 117 636 157" style="border: 1px solid black; padding: 2px;">Correction</div> <p data-bbox="508 176 959 326">SAFETY PRECAUTIONS, CONDITIONS OF USE FOR THE PRODUCT, ABBREVIATED NAMES, GENERIC NAMES AND TERMS, Chapter 1, Section 2.2, 3.2, 3.4, 4.2, 4.5, Chapter 6</p>

This manual confers no industrial property rights or any rights of any other kind, nor does it confer any patent licenses. Mitsubishi Electric Corporation cannot be held responsible for any problems involving industrial property rights which may occur as a result of using the contents noted in this manual.

© 2006 MITSUBISHI ELECTRIC CORPORATION

CONTENTS

1. OVERVIEW	1
1.1 Features	1
2. SYSTEM CONFIGURATION	3
2.1 Total configuration	3
2.2 Applicable system	4
2.3 Cautions on system configuration	5
3. SPECIFICATION	12
3.1 General specifications	12
3.2 Performance specifications	14
3.3 Specifications of connection cable	20
3.4 Maximum transmission distance	21
4. PROCEDURE UP TO START OF DATA LINK	22
4.1 Procedure up to start of data link	22
4.2 Mounting and installation	23
4.2.1 Cautions on handling	23
4.2.2 Installation environment	26
4.3 Names and settings of parts	27
4.4 Connection of module through CC-Link dedicated cable	31
4.5 Check for state of connection (line test)	32
5. TROUBLESHOOTING	35
6. EXTERNAL DIMENSIONS	39

ABOUT MANUALS

The following manuals are relevant to this product.

Related Manuals

Manual name	Manual No.
CC-Link System Master/Local Module Type AJ61BT11/ A1SJ61BT11 User's Manual	IB-66721
CC-Link System Master/Local Module Type AJ61QBT11/ A1SJ61QBT11 User's Manual	IB-66722
MELSEC-Q CC-Link System Master/Local Module User's Manual	SH-080394E
MELSEC-L CC-Link System Master/Local Module User's Manual	SH-080895ENG
MELSEC iQ-R CC-Link System Master/Local Module User's Manual (Startup)	SH-081269ENG
MELSEC iQ-R CC-Link System Master/Local Module User's Manual (Application)	SH-081270ENG
CC-Link System Repeater (T-junction) Module User's Manual	IB-0800078
CC-Link System Optical Repeater Module User's Manual	IB-0800089
CC-Link System Space Optical Repeater Module User's Manual (Hardware)	IB-0800090
CC-Link System Low Profile Waterproof Type Repeater Hub Module User's Manual	IB-0800288

COMPLIANCE WITH EMC AND LOW VOLTAGE DIRECTIVES

(1) Method of ensuring compliance

To ensure that Mitsubishi programmable controllers maintain EMC and Low Voltage Directives when incorporated into other machinery or equipment, certain measures may be necessary. Please refer to one of the following manuals.

- User's manual for the CPU module or head module used
- Safety Guidelines

(this manual is included with the CPU module, base unit, or head module)

The CE mark on the side of the programmable controller indicates compliance with EMC and Low Voltage Directives.

(2) Additional measures

To ensure that this product maintains EMC and Low Voltage Directives, please refer to one of the manuals listed under (1).

ABBREVIATED NAMES, GENERIC NAMES AND TERMS

Abbreviated names, generic names and terms	Description
AJ-65BTS-RPH	Abbreviation of AJ65BTS-RPH type CC-Link system spring clamp terminal Block type Repeater hub module.
AJ65FBTA-RPH	Abbreviation of AJ65FBTA-RPH type CC-Link system low profile waterproof type repeater hub module.
AJ65SBT-RPT	Abbreviation of AJ65SBT-RPT type CC-Link system repeater (T-junction) module.
AJ65SBT-RPS/RPG	Abbreviation of AJ65SBT-RPS/AJ65SBT-RPG type CC-Link system optical repeater module.
AJ65BT-RPI-10A/10B	Abbreviation of AJ65BT-RPI-10A/AJ65BT-RPI-10B type CC-Link system space optical repeater module.
AJ65SBT-CLB	Abbreviation of AJ65SBT-CLB CC-Link - CC-Link/LT bridge module.
Segment	System between terminating resistors connected to each other through cross-over cables. The conventional CC-Link system can be said to be configured with one segment.
Master station	Station to control the data link system. One station is required for each system.
Local station	Station which has a sequencer CPU and can communicate with the master station and the other local stations.
Remote I/O station	Remote station processing only information in unit of bit. (AJ65BTB1-16D, AJ65SBTB1-16D, etc.)
Remote device station	Remote station processing only information in unit of bit and in unit of word. (AJ65BT-64AD, AJ65BT-64DAV, AJ65BT-64DAI, etc.)
Remote station	Generic name of remote I/O station and remote device station. Controlled by the master station.
Intelligent device station	Station allowing transient transmission such as AJ65BT-R2. (Including local stations)
Repeater	Module for expanding the CC-Link system by connecting the segments to each other.
Standby master station	Backup station which inherits data link control when the master station comes off parallel due to error.
Device station	Generic term of remote I/O station, remote device station, local station, intelligent device station, and standby master station.
Master local module	Generic term for RJ61BT11, L26CPU-BT/L26CPU-PBT built-in CC-Link system master/local function, LJ61BT11, QJ61BT11N, QJ61BT11, AJ61BT11, A1SJ61BT11, AJ61QBT11 and A1SJ61QBT11.

Abbreviated names, generic names and terms	Description
Master module	Generic term for modules that can be used as the master station.
Local module	Generic term for modules that can be used as the local station.
Intelligent device module	Module allowing transient transmission such as AJ65BT-R2.

PRODUCT STRUCTURE

The product structure of AJ65BTS-RPH is as shown below.

Product name	Quantity
AJ65FBTA-RPH module	1
Terminating resistor kit	1
For a trunk line (Bar terminal type): 110Ω (brown, brown, brown)	1
For a trunk line (Bar terminal type): 130Ω (brown, orange, brown)	1
For a branch line (Y terminal type): 110Ω (brown, brown, brown)	8

1. OVERVIEW

This user's manual describes the specifications, names of parts, and settings of the AJ65BTS-RPH CC-Link system spring clamp terminal block type repeater hub module (hereafter abbreviated as AJ65BTS-RPH) used in the CC-Link system.

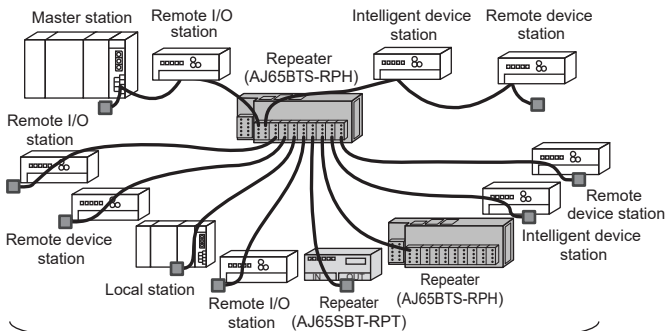
1.1 Features

The AJ65BTS-RPH is the module designed for improving flexibility in cable wiring of the CC-Link system.

Using the AJ65BTS-RPH allows the extension of the transmission distance and star-topology wiring (with 8 branch lines) in the CC-Link system.

- (1) Star-topology wiring (T-branch) with 8 branch lines (segments) available in CC-Link system

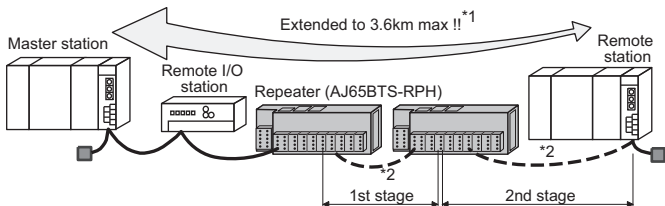
By placing the AJ65BTS-RPH between modules of the CC-Link system, star-topology wiring (T-branch) with up to 8 branch lines (segments) can be used in the CC-Link system of all transmission rates (10Mbps, 5Mbps, 2.5Mbps, 625kbps, and 156kbps).



(2) Extended transmission distance in CC-Link system

Use of AJ65BTS-RPH enables the transmission distance of the CC-Link system to be extended.

In addition, use of multiple modules enables the transmission distance of the CC-Link system to be extended up to 2 stages.



*1 Max. transmission distance at a transmission speed of 156kbps.

*2 Though it is not shown here, the other remote stations can be connected between the repeaters.

(3) Energy saving realized by adoption of a spring clamp terminal block

(a) The AJ65BTS-RPH has adopted a spring clamp terminal block. Because screw tightening is not needed, working steps can be reduced.

(b) The terminal block can be installed to or removed from the module, which reduces the maintenance cost and improves the maintainability.

(c) All the operation and wiring parts are placed on the module front, allowing easier operation and wiring.

(4) Improved maintainability by system separation

By using the AJ65BTS-RPH, any of the systems can be separated and error location can be identified quickly.

This prevents the whole system from being seriously affected by an error.

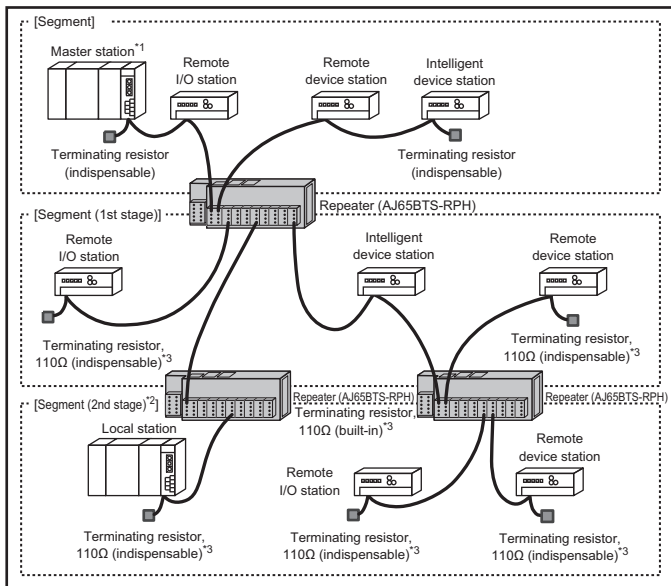
POINT

Branch lines with no error can send/receive data normally, not influenced by each other.

2. SYSTEM CONFIGURATION

2.1 Total configuration

The total configuration employed when the AJ65BTS-RPH is used is as shown below.



*1 The transmission speed of each segment must be matched with that of the master station.

*2 2 stages of segments max. are allowed to be used.

*3 The 130Ω terminating resistor is not usable for a segment connected on the branch line side of the AJ65BTS-RPH.

Use the 110Ω terminating resistor that is included with the AJ65BTS-RPH.

2.2 Applicable system

This section describes usable modules and cables.

(1) Modules connectable on the branch line side

The types of the modules connectable on the branch line side of the AJ65BTS-RPH are shown below.

Table 2.1 Modules connectable on the branch line side

Category	Module types
Device station	Remote I/O station
	Remote device station
	Intelligent device station
	Local station
Repeater	AJ65BTS-RPH
	AJ65FBTA-RPH
	AJ65SBT-RPT
	AJ65SBT-RPS/RPG
	AJ65BT-RPI-10A/10B
Bridge	AJ65SBT-CLB

(2) Applicable communication cables

The communication cables connectable to the AJ65BTS-RPH are shown below.

Table 2.2 Applicable communication cables

Connector name	Applicable cable		Terminal resistance
	CC-Link version	Name	
Trunk line side	Ver.1.00	CC-Link dedicated high-performance cable	130Ω
		CC-Link dedicated cable	110Ω
Branch line side	Ver.1.10	CC-Link dedicated cable	
	Ver.1.00	CC-Link dedicated cable	
	Ver.1.10	CC-Link dedicated cable	

POINT

The master station and stand by master station can not be connected to the branch line side.

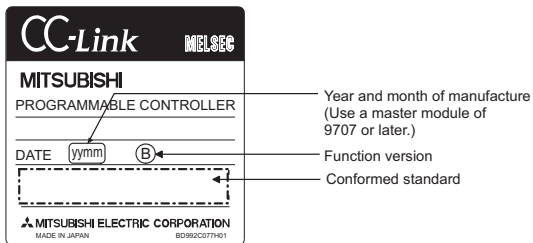
2.3 Cautions on system configuration

(1) Conditions of usable master module

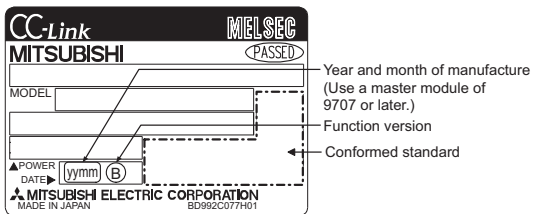
When the AJ61BT11, A1SJ61BT11, AJ61QBT11 and A1SJ61QBT11 modules are used, those of the functional version B or later must be employed. Use the master module bearing the version 9707 B or later in the DATE column of the name plate as shown in the figure below.

When master/local modules other than above are used, any module can be used irrespective of the version.

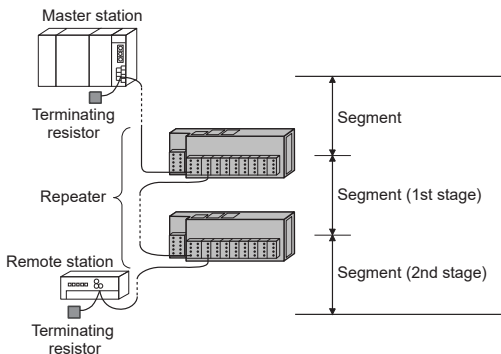
(a) Rating plate of AJ61BT11 or AJ61QBT11



(b) Rating plate of A1SJ61BT11 or A1SJ61QBT11



- (2) Max. number of modules connected to configure CC-Link system
Up to 64 modules of repeaters can be connected in one segment. In the CC-Link system where repeaters are used, also the number of remote stations capable of being controlled by one master station is the same as in the other systems. For details, refer to the User's Manual of the applicable master module.
- (3) Max. number of stages connected to configure segment
Use of AJ65BTS-RPH enables communication between the master station located in a segment and a remote station located in a segment apart by 2 stages max. from the segment where the master station exists.



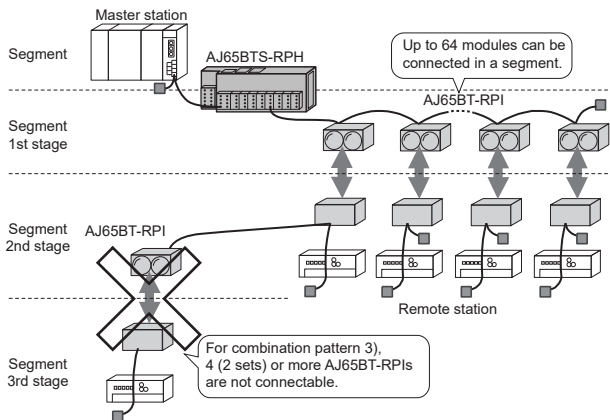
- (4) Instructions for using different models of repeaters in combination
 Note that when combining the repeaters of different models, there are the following restrictions on the number of connectable repeaters and the number of connected stages.

Table 2.3 Max. number of repeaters when using different models

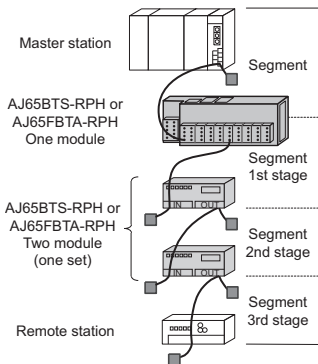
Combination pattern	Max. number of repeaters						Max. number of stages
	AJ65BTS -RPH	AJ65FBTA -RPH	AJ65SBT -RPT	AJ65SBT -RPS	AJ65SBT -RPG	AJ65BT -RPI -10A/10B	
1)	1	—	2	—	—	—	3
	—	1	2	—	—	—	
2)	1	—	—	2(1set)	-	—	2
	1	—	—	—	2(1set)	—	
	—	1	—	2(1set)	—	—	
	—	1	—	—	2(1set)	—	
3)	1	—	—	—	—	2(1set)	3
	—	1	—	—	—	2(1set)	
4)	—	—	2	4(2set)	—	—	4
5)	—	—	2	—	2(1set)	—	3
6)	—	—	2	—	—	2(1set)	
7)	—	—	—	2(1set)	2(1set)	—	2
8)	—	—	—	2(1set)	—	2(1set)	
	—	—	—	—	2(1set)	2(1set)	
9)	1	1	—	—	—	—	

POINT

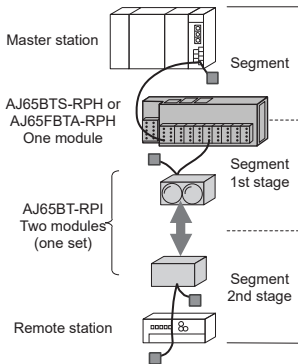
- For the CC-Link system, up to 2 repeater types can be used in combination.
Using 3 models or more is not allowed.
- When repeaters are connected in the same segment by link wiring, up to 64 modules can be connected.
For details, refer to the user's manual of the master module used.
- Ex.) A CC-Link system with combination pattern 3) is built



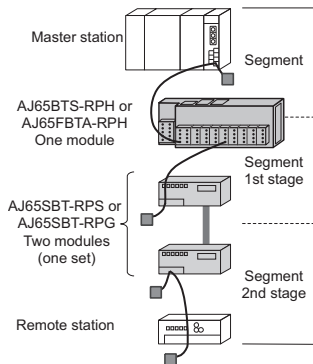
(a) Combination pattern 1)



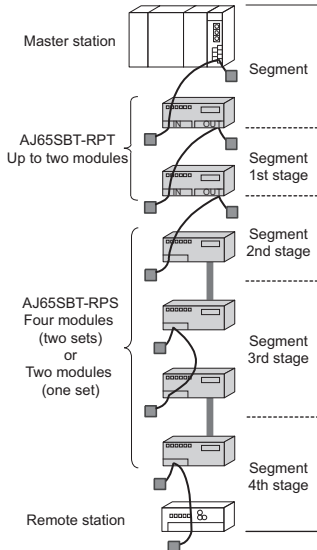
(c) Combination pattern 3)



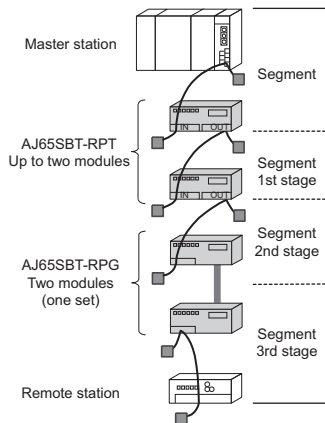
(b) Combination pattern 2)



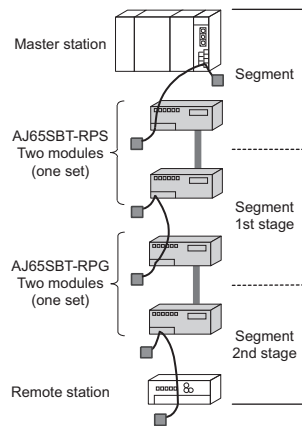
(d) Combination pattern 4)



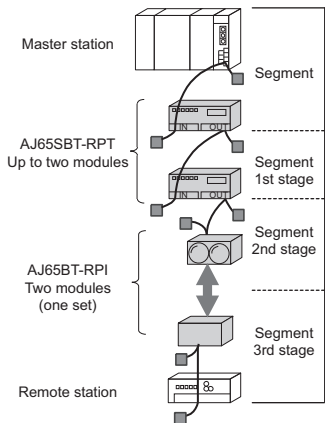
(e) Combination pattern 5)



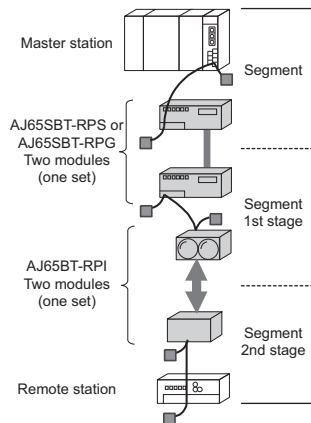
(g) Combination pattern 7)



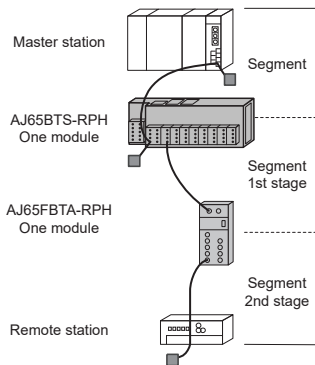
(f) Combination pattern 6)



(h) Combination pattern 8)



(i) Combination pattern 9)



3. SPECIFICATION

3.1 General specifications

The General specifications of the AJ65BTS-RPH are shown below.

Table 3.1 General specifications

Item	Specifications					
Operating ambient temperature <i>Température ambiante de fonctionnement</i>	0 to 55°C <i>0 à 55 °C</i>					
Storage ambient temperature	-20 to 75°C					
Operating ambient humidity	10 to 90%RH, non-condensing					
Storage ambient humidity						
Vibration resistance	Compliant with JIS B 3502 and IEC 61131-2	Under intermittent vibration	Frequency	Constant acceleration	Half amplitude	Sweep count
			5 to 8.4Hz	—	3.5mm	10 times each in X, Y, Z directions
		8.4 to 150Hz	9.8m/s ²	—		
		Under continuous vibration	5 to 8.4Hz	—	1.75mm	—
8.4 to 150Hz	4.9m/s ²	—				
Shock resistance	Compliant with JIS B 3502 and IEC 61131-2 (147m/s ² , 3 times each in 3 directions X, Y, Z)					
Operating atmosphere	No corrosive gases					
Operating altitude ^{*3}	0 to 2000m					
Installation location	Inside a control panel ^{*4}					
Overvoltage category ^{*1}	II or less					

Item	Specifications
Pollution degree ^{*2}	2 or less

- *1 This indicates the section of the power supply to which the equipment is assumed to be connected between the public electrical power distribution network and the machinery within premises. Category II applies to equipment for which electrical power is supplied from fixed facilities. The surge voltage withstand level for up to the rated voltage of 300V is 2500V.
- *2 This index indicates the degree to which conductive material is generated in terms of the environment in which the equipment is used. Pollution level 2 is when only non-conductive pollution occurs. A temporary conductivity caused by condensing must be expected occasionally.
- *3 Do not use or store the programmable controller under pressure higher than the atmospheric pressure of altitude 0m. Doing so may cause malfunction. When using the programmable controller under pressure, please consult your local Mitsubishi Electric representative.
- *4 It can also be installed to any other than a control panel if the conditions such as operating ambient temperature and humidity are satisfied.

3.2 Performance specifications

The performance specifications of the AJ65BTS-RPH module are shown below.

Table 3.2 Performance specifications (1/2)

Item	Specifications		
Station number	— (none)		
CC-Link station type	— (none)		
Number of occupied stations	0 (none)		
Transmission rate	Can select from 156kbps / 625kbps / 2.5Mbps / 5Mbps / 10Mbps		
No. of connectable device stations	The total number of modules connected to a trunk line and branch line shall conform to the maximum number of connectable modules of the master module used. For details, refer to the user's manual of the master modules used.		
Max. No. of modules connected to the trunk line	64 (Refer to Section 2.3(2))		
Connection position	Trunk line side	No restriction (compliant with the CC-Link specifications)	
	Branch line side	Connect to the end of the branch line (segment end)	
Max. number of stages connected to configure segment	AJ65BTS-RPH only (Refer to Section 2.3(3))		2nd stage
	Combination of AJ65BTS-RPH and AJ65SBT-RPT (Refer to Section 2.3 (4))		3rd stage
	Combination of AJ65BTS-RPH and one of AJ65FBTA-RPH, AJ65SBT-RPS/RPG, or AJ65BT-RPI (Refer to Section 2.3 (4))		2nd stage
Max. transmission distance of each segment	Varies according to transmission rate (Refer to Section 3.4.).		
Terminating resistor	Trunk line side	110Ω, or 130Ω can be selected.	
	Branch line side	110Ω (built-in)	
External interface	Spring clamp terminal block <i>Plaque à bornes avec bride à ressort</i>		

Item	Specifications
Applicable cable size <i>Taille de câble à utiliser</i>	24 to 12 AWG, ϕ 0.5 to 1.78mm Single wire, 0.2 to 2.5mm ² stranded cable 24 à 12 AWG, ϕ 0,5 à 1,78mm Monobrin, 0,2 à 2,5mm ² Torsadé Câble
Applicable solderless terminal <i>Borne sans soudure à utiliser</i>	Refer to table 3.3 <i>Voir Table 3.3</i>

Table 3.2 Performance specifications (2/2)

Item		Specifications
Mounting orientation		No restriction (mountable in six orientations)
Module fixing screw		M4 fixing screw
Power supply	Voltage	24V DC (ripple within $\pm 5\%$) (Allowable voltage range: 20.4 to 26.4V DC)
	Current	0.36A (TYP. 24V DC)
Noise durability		Simulator noise of 500 Vp-p, obtained by a noise simulator using noise width of 1 μ s and noise frequency of 25 to 60 Hz
Maximum voltage		500V AC for 1 minute between all DC external terminals and ground
Insulation resistance		10M Ω or higher, measured with a 500V DC insulation resistance tester
Protection of degree		IP2X
External dimensions		197.4mm (W) \times 65mm (H) \times 65.8mm (D)
Weight		0.37kg

Table 3.3 Applicable solderless terminals (bar terminals) and crimp tools

Product name	Model name	Maker	Remark
Bar-type solderless terminal	FA-TVC125T9	Mitsubishi Electric Engineering Co., Ltd.	For CC-Link dedicated cables (0.3 to 1.65mm ²)
Tool for bar-type solderless terminals	FA-NH65A		
Bar-type solderless terminal	NF0.5-10	NICHIFU TERMINAL MFG. Co., Ltd.	For CC-Link dedicated cables (0.3 to 0.5mm ²)
	NF0.75-10		For power supply cables (0.75mm ²)
	NF1.0-10		For power supply cables (1.0mm ²)
	NF1.5-10		For power supply cables (1.5mm ²)
	NF2.5-12		For power supply cables (2.5mm ²)* ²
Tool for bar-type solderless terminals	NH 79A		
Bar-type solderless terminal	AI0.5-10WH	PHOENIX CONTACT	For CC-Link dedicated cables (0.5mm ²)
	AI0.75-10GY		For power supply cables (0.75mm ²)
	AI1-10RD		For power supply cables (1.0mm ²)
	AI1.5-10BK		For power supply cables (1.5mm ²)
	AI2.5-10BU		For power supply cables (2.5mm ²)* ²
Tool for bar-type solderless terminals	CRIMPFOX UD6		
	CRIMPFOX UD6-4		*1
	CRIMPFOX UD6-6		*1
	CRIMPFOX ZA3		

*1: When shielding wires, power supply cables of 2 mm² (AWG #14) or FG wires are crimped to bar terminals using the CRIMPFOX UD6-4 or CRIMPFOX UD6-6, bar terminals may not be able to connect to the terminal block depending on the cross-sectional shape after crimping.

*2: When power supply cables of 2 mm² (maximum size of applicable cables) or FG wires are crimped to bar terminals of 2.5 mm², bar terminals may not be able to connect to the terminal block.

Table 3.3 Bornes sans soudure (bornes-barres) et outils de sertissage à utiliser

Nom du produit	Nom de modèle	Fabricant	Remarque
Borne sans soudure de type borne-barre	FA-TVC125T9	Mitsubishi Electric Engineering Co., Ltd.	Pour câbles dédiées CC-Link (0,3 à 1,65mm ²)
Outil, pour bornes sans soudure de type bornes-barres	FA-NH65A		
Borne sans soudure de type borne-barre	NF0.5-10	NICHIFU TERMINAL MFG. Co., Ltd.	Pour câbles dédiées CC-Link (0,3 à 0,5mm ²)
	NF0.75-10		Pour câbles d'alimentation (0,75mm ²)
	NF1.0-10		Pour câbles d'alimentation (1,0mm ²)
	NF1.5-10		Pour câbles d'alimentation (1,5mm ²)
	NF2.5-12		Pour câbles d'alimentation (2,5mm ²) ^{*2}
Outil, pour bornes sans soudure de type bornes-barres	NH 79A		
Borne sans soudure de type borne-barre	AI0.5-10WH	PHOENIX CONTACT	Pour câbles dédiées CC-Link (0,5mm ²)
	AI0.75-10GY		Pour câbles d'alimentation (0,75mm ²)
	AI1-10RD		Pour câbles d'alimentation (1,0mm ²)
	AI1.5-10BK		Pour câbles d'alimentation (1,5mm ²)
	AI2.5-10BU		Pour câbles d'alimentation (2,5mm ²) ^{*2}
Outil, pour bornes sans soudure de type bornes-barres	CRIMPFOX UD6		
	CRIMPFOX UD6-4		*1
	CRIMPFOX UD6-6		*1
	CRIMPFOX ZA3		

*1: Quand des fils de blindage des câbles d'alimentation de 2 mm² (AWG #14) ou des fils FG sont sertis sur des bornes-barres en utilisant un CRIMPFOX UD6-4 ou CRIMPFOX UD6-6, le profil de la section après sertissage peut être difficile de connecter ces bornes-barres sur la plaque à bornes.

**2: Quand des câbles d'alimentation de 2 mm^2 (maximum admissible pour la section du câble) ou des fils FG sont sertis sur des bornes-barres de $2,5 \text{ mm}^2$, il peut être difficile de connecter ces bornes-barres sur la plaque à bornes.*

3.3 Specifications of connection cable

Use the CC-Link dedicated cable for the CC-Link system. If a cable other than the CC-Link dedicated cable is used, the performance of the CC-Link system cannot be guaranteed.

For the CC-Link cable specifications and any other inquiries, refer to the following:

CC-Link Partner Association website: www.cc-link.org

REMARK

For details, refer to the CC-Link cable wiring manual issued by the CC-Link Partner Association.

3.4 Maximum transmission distance

The maximum transmission distance varies depending on the set-up of transmission rate and the number of connected segments (stages).

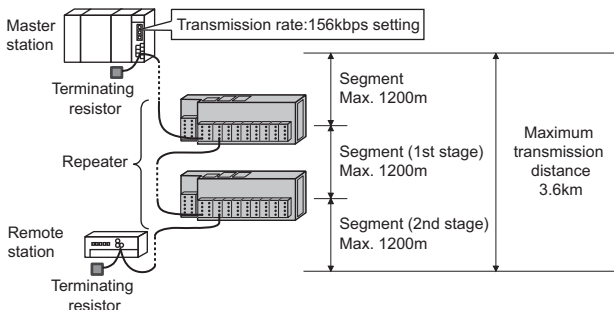


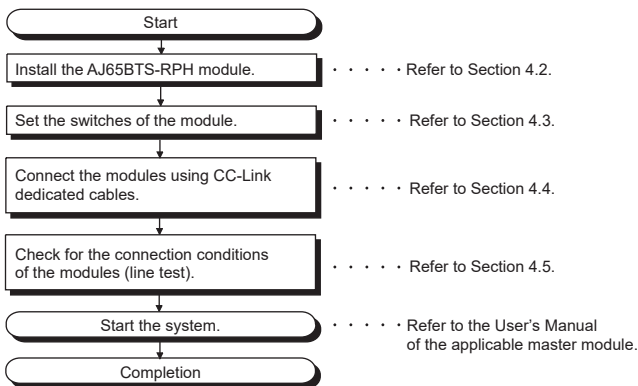
Table 3.4 Conditions for change in maximum transmission distance

Condition	Description
Transmission rate	Maximum transmission distance in each segment is the same as that of the normal CC-Link system (the system with one segment only). It varies depending on the transmission rate. For details, refer to the user's manual of the master module used. (The station-to-station cable length for the repeater is the same as that for the remote I/O station.)
No. of stages for segment connection	Maximum transmission distance for one segment is added for each additional stage connection.

4. PROCEDURE UP TO START OF DATA LINK

4.1 Procedure up to start of data link

The procedure ranging from the installation of the AJ65BTS-RPH module to the start of data link is described below.



POINT

The procedure described here is for the AJ65BTS-RPH module only. In order for you to understand the procedure of the entire CC-Link system, refer to the User's Manual of the applicable master module.

4.2 Mounting and installation

4.2.1 Cautions on handling

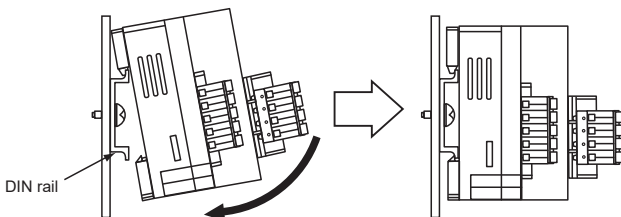
Cautions on handling the AJ65BTS-RPH module are described below.

- (1) Tighten screws (such as a module fixing screw) within the tightening torque range specified in the table below.
Do not over-tighten these screws. The screws and module case may be damaged.

Table 4.1 Specified torque range for each screw

Screw location	Specified torque range
Module fixing screw (M4 screws)	0.79 to 1.08N•m
Terminal block fixing screw	0.2 to 0.3N•m

- (2) When a DIN rail is used, install it taking care with the following.
 - (a) Applicable DIN rail type (conforming to IEC 60715)
TH35-7.5Fe
TH35-7.5Al
 - (b) Intervals of DIN rail mounting screws
Mount the DIN rail by fixing it with mounting screws at intervals of 200 mm or shorter.
- (3) To mount the AJ65BTS-RPH to the DIN rail, hitch the upper hook of the module to the DIN rail securely and push the module into the DIN rail.
(Push the module until the lower hook of the module clicks.)

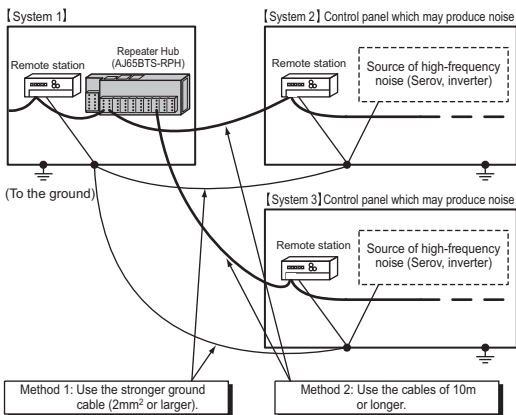


- (4) When installing the AJ65BTS-RPH module on the control panel, to improve the ventilation and facilitate the replacement of the module, provide a distance of 60 mm or longer between the upper and lower surfaces of the module and the structural members or parts.

- (5) Install the AJ65BTS-RPH module on a flat smooth surface.
If there are irregularities on the installation surface, undue force may be applied to the printed circuit boards, and the boards may be damaged.
- (6) Depending on the grounding condition of the system, a high-frequency noise may occur between the systems. When these systems are connected through CC-Link communication cables, a communication error may occur by the mixing of noise into the repeaters.
If the high-frequency noise occurs between the systems connected through the cables of 10 m or shorter, take either of the measures specified below.

Method1: Connect the systems through cables of 2 mm² or larger (across FG terminals of the remote station in each system, or across grounds of the control panel to which the remote station is grounded).

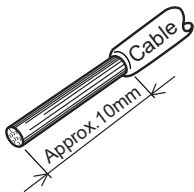
Method2: Use CC-Link cables of 10 m or longer between the systems.



(7) Stripping the cable end

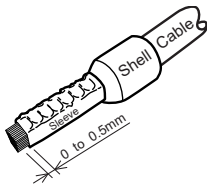
- (a) The cable strip length must be approx. 10mm. If the cable is stripped too much, conductors may stick out of the terminal block and may cause an electric shock or short circuit with an adjacent terminal block.

If the stripped length is too short, sufficient contact may not be ensured.

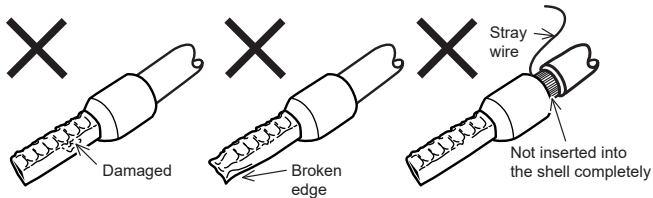


- (b) For use of bar terminals, pay attention to the following:

- 1) Select a bar terminal suitable for the cable size.
- 2) Use an appropriate crimp tool to crimp the bar terminal.
- 3) Insert the cable so that cable cores will stick out 0 to 0.5mm from the sleeve edge.



- 4) Check the appearance of the bar terminal after crimping. If it is not crimped properly or is damaged on the side, do not use the terminal. (See the following illustrations.)

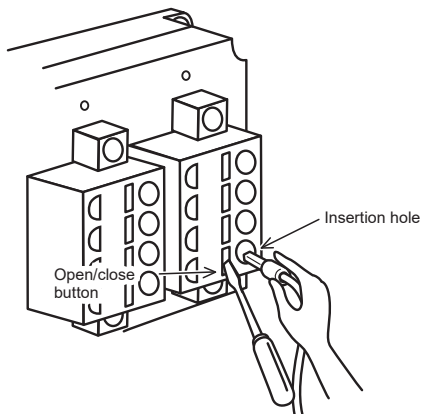


(8) Connecting the cable to the spring clamp terminal block

(a) Connecting the cable

While pressing the open/close button with a flat-head screwdriver, insert the cable into the insertion hole.

- 1) For use of bar terminals, the cable can be inserted without pressing the open/close button.



(b) Disconnecting the cable

While fully pressing the open/close button with the flat-head screwdriver, pull out the cable.

4.2.2 Installation environment

For installation environment, refer to Section 3.1.

4.3 Names and settings of parts

The names of parts of the AJ65BTS-RPH module, indication statuses of LEDs, and settings of switches are described below.

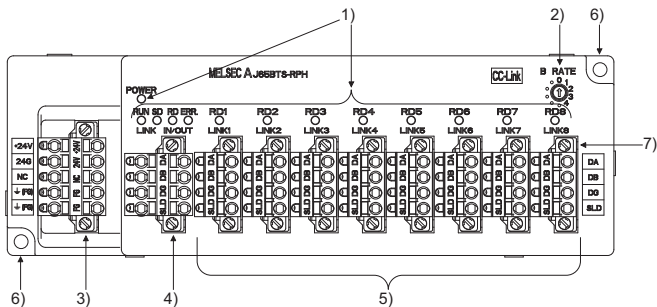


Table 4.2 Names and settings of parts (1/3)

No.	Name	Application		
1)	Operation status display LED	Check for the module condition by observing the state of lighting of the LED.		
		LED Name	Application	
		POWER	ON : Power supply on OFF : Power supply off	
		RUN	ON : Module is operating normally OFF : Module is not operating normally	
		SD LINK IN/OUT	ON : Data are being sent to the LINK IN or LINK OUT of the trunk line OFF : Data are not being sent to the LINK IN or LINK OUT of the trunk line	
		RD LINK IN/OUT	ON : Data are being received from the LINK IN or LINK OUT of the trunk line OFF : Data are not being received from the LINK IN or LINK OUT of the trunk line	
		ERR.	ON : Transmission rate setting out-of-range error or communication error occurred Flickering : Terminating resistor is missing. The module and CC-Link cables are affected by noise. Or the transmission rate was changed after power up. OFF : Module is operating normally	
		RD LINK 1 to 8	ON : Data are being received from the LINK1 to 8 of the branch line. OFF : Data are not being received from the LINK1 to 8 of the branch line.	

Table 4.2 Names and settings of parts (2/3)

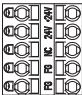
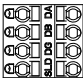
















































No.	Name	Application										
2)	Transmission rate setting switch	Set the transmission rate of the module (set to 0 at the time of delivery). Ensure to set the transmission rate at a speed specified below. Transmission rate of the trunk line side is identical with that of the branch line side.										
		Setting value	Transmission rate (bps)									
		0	156k									
		1	625k									
		2	2.5M									
		3	5M									
		4	10M									
Other than 0 to 4	Cannot be set. If set to other than 0 to 4, the ERR. LED is turned on and data are not transferred.											
3)	Power terminal block	<p>Connects the module power supply (24V DC) and the ground cable (FG: Functional Ground). Terminals are assigned as follows:</p>  <table border="1" data-bbox="524 725 638 848"> <tbody> <tr> <td>+24V</td> <td>+24V</td> </tr> <tr> <td>24G</td> <td>24G</td> </tr> <tr> <td>NC</td> <td>NC</td> </tr> <tr> <td>↓ FG</td> <td>↓ FG</td> </tr> <tr> <td>↓ FG</td> <td>↓ FG</td> </tr> </tbody> </table>	+24V	+24V	24G	24G	NC	NC	↓ FG	↓ FG	↓ FG	↓ FG
+24V	+24V											
24G	24G											
NC	NC											
↓ FG	↓ FG											
↓ FG	↓ FG											
4)	Communication terminal block (Trunk line side)	<p>Connects the transmission lines on the trunk line side (LINK IN/OUT). Terminals are assigned as follows:</p>  <table border="1" data-bbox="524 965 635 1064"> <tbody> <tr> <td>DA</td> <td>DA</td> </tr> <tr> <td>DB</td> <td>DB</td> </tr> <tr> <td>DG</td> <td>DG</td> </tr> <tr> <td>SLD</td> <td>SLD</td> </tr> </tbody> </table>	DA	DA	DB	DB	DG	DG	SLD	SLD		
DA	DA											
DB	DB											
DG	DG											
SLD	SLD											

Table 4.2 Names and settings of parts (3/3)

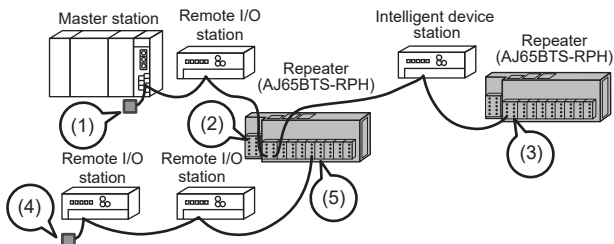
No.	Name	Application																				
5)	Communication terminal block (Branch line side)	Connects the transmission lines on the branch line side (LINK 1 to 8). Terminals are assigned as follows: <table border="1" data-bbox="313 219 550 317"> <tr> <td></td> <td></td> <td></td> <td></td> <td>DA</td> </tr> <tr> <td></td> <td></td> <td></td> <td></td> <td>DB</td> </tr> <tr> <td></td> <td></td> <td></td> <td></td> <td>DG</td> </tr> <tr> <td></td> <td></td> <td></td> <td></td> <td>SLD</td> </tr> </table>					DA					DB					DG					SLD
				DA																		
				DB																		
				DG																		
				SLD																		
6)	Module fixing hole	Screw hole for fixing the module.																				
7)	Terminal block fixing screw	Screw for fixing the terminal block.																				

POINT

Set the same transmission rate as that of the master station.

4.4 Connection of module through CC-Link dedicated cable

The method of connecting the AJ65BTS-RPH module to the CC-Link system through the CC-Link dedicated cable is shown below.



For (1) to (5) shown in the above, read the following cautions on connections.

- (1) For the segment connected to the trunk line side of the AJ65BTS-RPH, connect a terminating resistor to the module connected at the end.
Select a type for terminating resistor in accordance with the type of the connected communication cable.
For details, refer to the manual of the module connected.
- (2) Do not connect any terminating resistor to the AJ65BTS-RPH when the trunk line side is connected to a station that is not located at the end of the segment.
In addition, connect the shielding wire of the CC-Link dedicated cable to "SLD" of each module, and ground both ends via "FG" The interval between SLD and FG is connected in the module in advance.
- (3) Connect the included terminating resistor to the AJ65BTS-RPH when the trunk line side is connected to a station that is located at the end of the segment.
Select a type for terminating resistor in accordance with the type of the connected communication cable.
For details, refer to Section 2.2.
In addition, connect the shielding wire of the CC-Link dedicated cable to "SLD" of each module, and ground both ends via "FG" The interval between SLD and FG is connected in the module in advance.

- (4) Connect the included 110Ω terminating resistor to the module located at the end of a segment when the branch line side of the AJ65BTS-RPH is connected to the segment.
For the connection of terminal resistor, refer to the manual of the module connected.
- (5) For the branch line side of the AJ65BTS-RPH, use the incorporated 110Ω terminating resistor.
In addition, connect the shielding wire of the CC-Link dedicated cable to "SLD" of each module, and ground both ends via "FG".
Note that SLD and FG are connected to each other in the module.

4.5 Check for state of connection (line test)

Connect all modules including the AJ65BTS-RPH module through the CC-Link dedicated cable. Then, check that the CC-Link system is in the state capable of performing a data link normally.

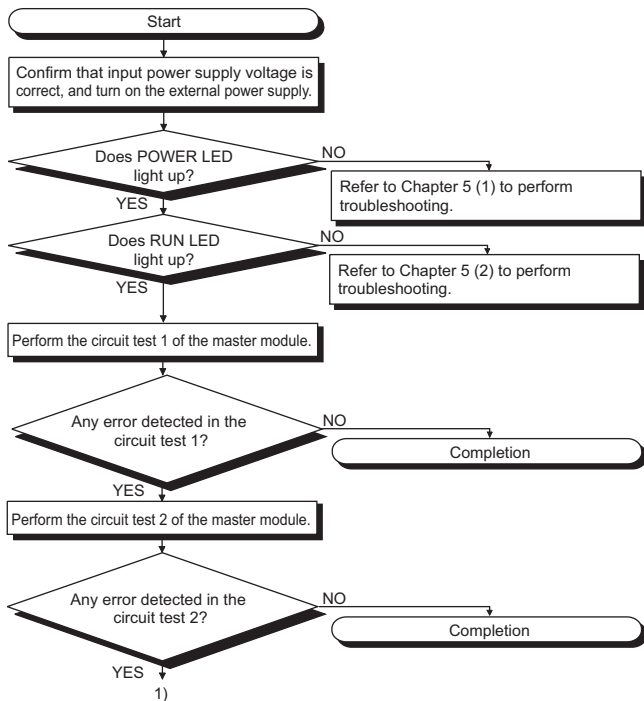
Because whether or not a master station can establish a data link with a particular device station can be checked by the connection status check (circuit test), an error module can be identified.

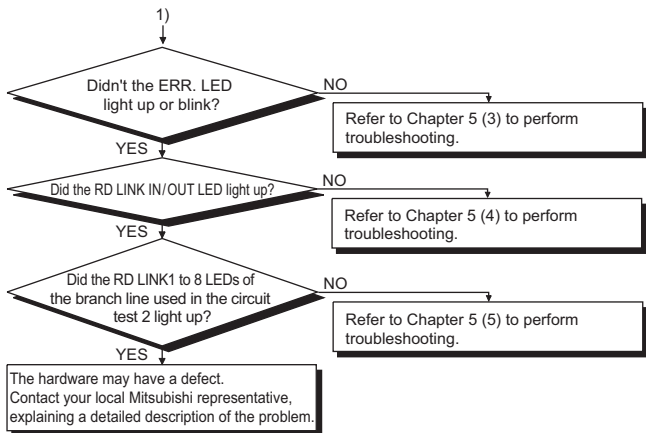
For the connection status check (circuit test), perform the circuit test 1 of the master module. If an error is detected, perform the circuit test 2 of the master module.

For the details of circuit tests 1 and 2, refer to the user's manual of the master module used.

Perform the test following the steps shown below.

POINT	
	Perform the circuit test 2 of the master module by selecting the target stations as described in (1) to (3) below.
	(1) In the segment including the master module, select device stations in order from the nearest to the master module to the farthest.
	(2) In the segment (1st stage), select device stations in order from the nearest to the AJ65BTS-RPH to the farthest.
	(3) In the segment (2nd stage), select device stations in order from the nearest to the AJ65BTS-RPH to the farthest.





5. TROUBLESHOOTING

This section describes the measures when a trouble occurred in the AJ65BTS-RPH.

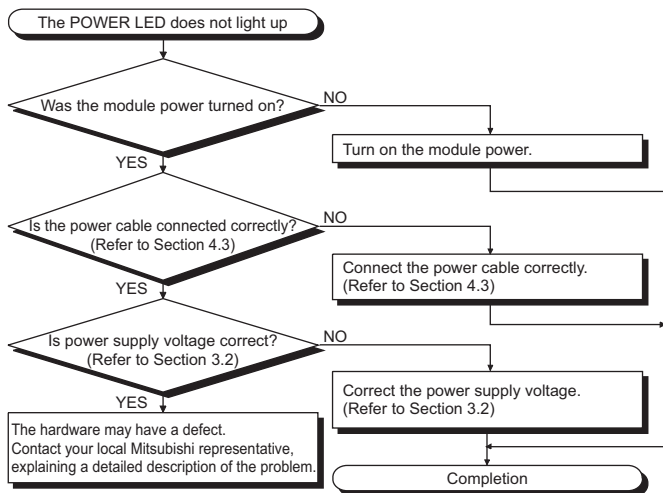
Perform the troubleshooting indicated in the reference section.

No.*1	Problem	Reference section
1	The POWER LED is not lit while the module power is ON.	(1) in this chapter
2	The RUN LED is not lit while the module power is ON.	(2) in this chapter
3	The ERR. LED lighted up or blinked.	(3) in this chapter
4	The RD LINK IN/OUT LED does not light up during data link.	(4) in this chapter
5	The RD LINK 1 to 8 LEDs corresponding to the data linking branch lines do not light up.	(5) in this chapter

*1 If more than one problem occurred simultaneously, perform the troubleshooting in order of the item numbers.

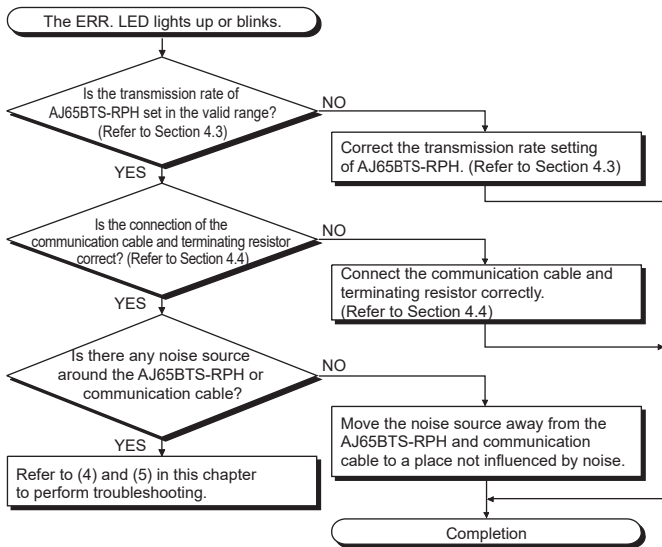
(1) The POWER LED is not lit while the module power is ON

Troubleshooting is shown below for the case that the POWER LED is not lit while the module power is ON.



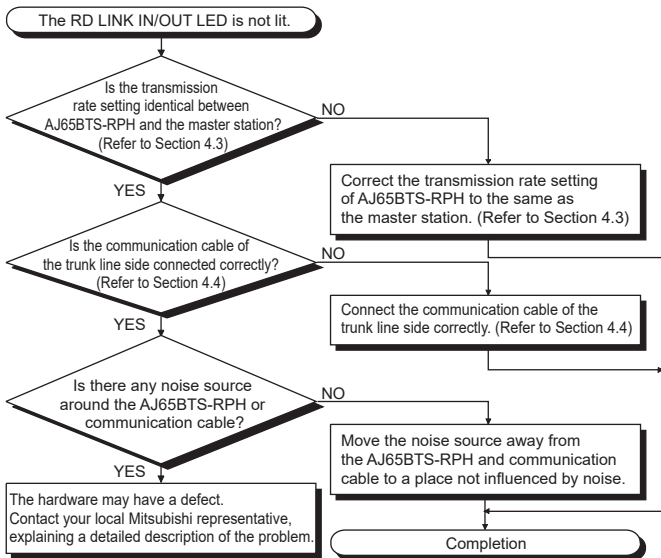
- (2) The RUN LED is not lit while the module power is ON.
If the RUN LED is not lit while the module power is ON, turn off and on the module again.
If the RUN LED is not lit after the module power is reapplied, the hardware may be faulty. Please contact your local Mitsubishi representative.

- (3) The ERR. LED lights up or blinks.
Troubleshooting is shown below for the case that the ERR. LED lights up or blinks.



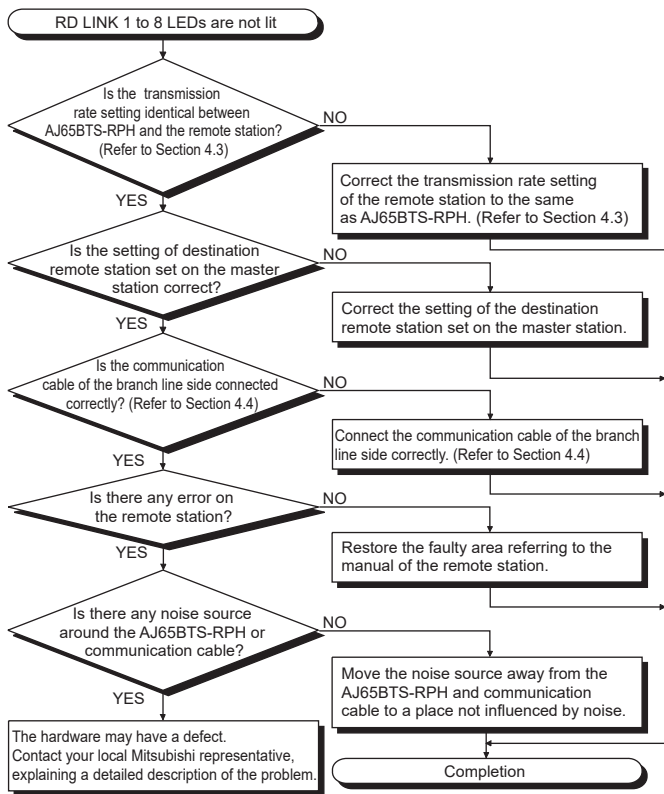
(4) The RD LINK IN/OUT LED is not lit during data link.

This section describes troubleshooting for the case that the RD LINK IN/OUT LED is not lit.



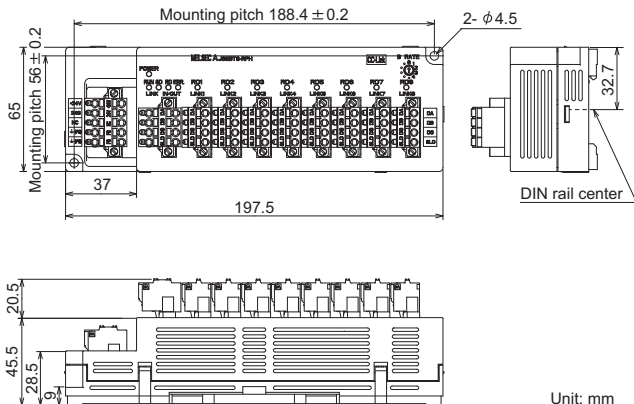
(5) The RD LINK 1 to 8 LEDs corresponding to the data linking branch lines are not lit.

This section describes troubleshooting when the RD LINK 1 to 8 LEDs corresponding to the data linking branch lines are not lit.



6. EXTERNAL DIMENSIONS

The external dimensions of AJ65BTS-RPH module is shown below.



WARRANTY

Please confirm the following product warranty details before using this product.

1. Gratis Warranty Term and Gratis Warranty Range

If any faults or defects (hereinafter "Failure") found to be the responsibility of Mitsubishi occurs during use of the product within the gratis warranty term, the product shall be repaired at no cost via the sales representative or Mitsubishi Service Company.

However, if repairs are required onsite at domestic or overseas location, expenses to send an engineer will be solely at the customer's discretion. Mitsubishi shall not be held responsible for any re-commissioning, maintenance, or testing on-site that involves replacement of the failed module.

[Gratis Warranty Term]

The gratis warranty term of the product shall be for one year after the date of purchase or delivery to a designated place.

Note that after manufacture and shipment from Mitsubishi, the maximum distribution period shall be six (6) months, and the longest gratis warranty term after manufacturing shall be eighteen (18) months. The gratis warranty term of repair parts shall not exceed the gratis warranty term before repairs.

[Gratis Warranty Range]

- (1) The range shall be limited to normal use within the usage state, usage methods and usage environment, etc., which follow the conditions and precautions, etc., given in the instruction manual, user's manual and caution labels on the product.
- (2) Even within the gratis warranty term, repairs shall be charged for in the following cases.
 1. Failure occurring from inappropriate storage or handling, carelessness or negligence by the user. Failure caused by the user's hardware or software design.
 2. Failure caused by unapproved modifications, etc., to the product by the user.
 3. When the Mitsubishi product is assembled into a user's device, Failure that could have been avoided if functions or structures, judged as necessary in the legal safety measures the user's device is subject to or as necessary by industry standards, had been provided.
 4. Failure that could have been avoided if consumable parts (battery, backlight, fuse, etc.) designated in the instruction manual had been correctly serviced or replaced.
 5. Failure caused by external irresistible forces such as fires or abnormal voltages, and Failure caused by force majeure such as earthquakes, lightning, wind and water damage.
 6. Failure caused by reasons unpredictable by scientific technology standards at time of shipment from Mitsubishi.
 7. Any other failure found not to be the responsibility of Mitsubishi or that admitted not to be so by the user.

2. Onerous repair term after discontinuation of production

- (1) Mitsubishi shall accept onerous product repairs for seven (7) years after production of the product is discontinued. Discontinuation of production shall be notified with Mitsubishi Technical Bulletins, etc.
- (2) Product supply (including repair parts) is not available after production is discontinued.

3. Overseas service

Overseas, repairs shall be accepted by Mitsubishi's local overseas FA Center. Note that the repair conditions at each FA Center may differ.

4. Exclusion of loss in opportunity and secondary loss from warranty liability

Regardless of the gratis warranty term, Mitsubishi shall not be liable for compensation to:

- (1) Damages caused by any cause found not to be the responsibility of Mitsubishi.
- (2) Loss in opportunity, lost profits incurred to the user by Failures of Mitsubishi products.
- (3) Special damages and secondary damages whether foreseeable or not, compensation for accidents, and compensation for damages to products other than Mitsubishi products.
- (4) Replacement by the user, maintenance of on-site equipment, start-up test run and other tasks.

5. Changes in product specifications

The specifications given in the catalogs, manuals or technical documents are subject to change without prior notice.

INFORMATION AND SERVICES

For further information and services, please contact your local Mitsubishi Electric sales office or representative.

Visit our website to find our locations worldwide.

MITSUBISHI ELECTRIC Factory Automation Global Website

Locations Worldwide

www.MitsubishiElectric.com/fa/about-us/overseas/

TRADEMARKS

The company names, system names and product names mentioned in this manual are either registered trademarks or trademarks of their respective companies.

In some cases, trademark symbols such as [™] or [®] are not specified in this manual.

mitsubishi electric corporation

HEAD OFFICE: TOKYO BLDG., 2-7-3, MARUNOUCHI, CHIYODA-KU, TOKYO 100-8310, JAPAN
NAGOYA WORKS: 1-14, YADA-MINAMI 5-CHOME, HIGASHI-KU, NAGOYA 461-8670, JAPAN

When exported from Japan, this manual does not require application to the
Ministry of Economy, Trade and Industry for service transaction permission.

Specifications subject to change without notice.