

## Before Using the Product

Before using the product, please read this manual. Make sure that the end users read this manual and then keep the manual in a safe place for future reference.

### ■ Relevant manuals

Before using the product, please read the Safety Guidelines included with the base unit used, especially the following sections.

- SAFETY PRECAUTIONS
- CONDITIONS OF USE FOR THE PRODUCT
- EMC AND LOW VOLTAGE DIRECTIVES
- WARRANTY

For the product information, refer to the following.

Description	Manual name [manual number]
Common information on MELSEC iQ-R series programmable controllers <sup>*1</sup>	MELSEC iQ-R Module Configuration Manual [SH-081262ENG]
Detailed information on the product	MELSEC iQ-R Temperature Control Module User's Manual (Startup) [SH-081535ENG] MELSEC iQ-R Temperature Control Module User's Manual (Application) [SH-081536ENG]

<sup>\*1</sup> The information includes the system configuration, specifications, installation, wiring, maintenance, and inspection.

Please develop familiarity with the functions and performance of the product to handle the product correctly.

### ■ Manuels correspondants

Avant d'utiliser ce produit, prière de lire les "Safety Guidelines" (directive de sécurité) fournies avec l'unité de base, en particulier dans les sections suivantes.

- PRÉCAUTIONS DE SÉCURITÉ
- CONDITIONS D'UTILISATION DE PRODUIT
- DIRECTIVES CEM ET BASSE TENSION
- GARANTIE

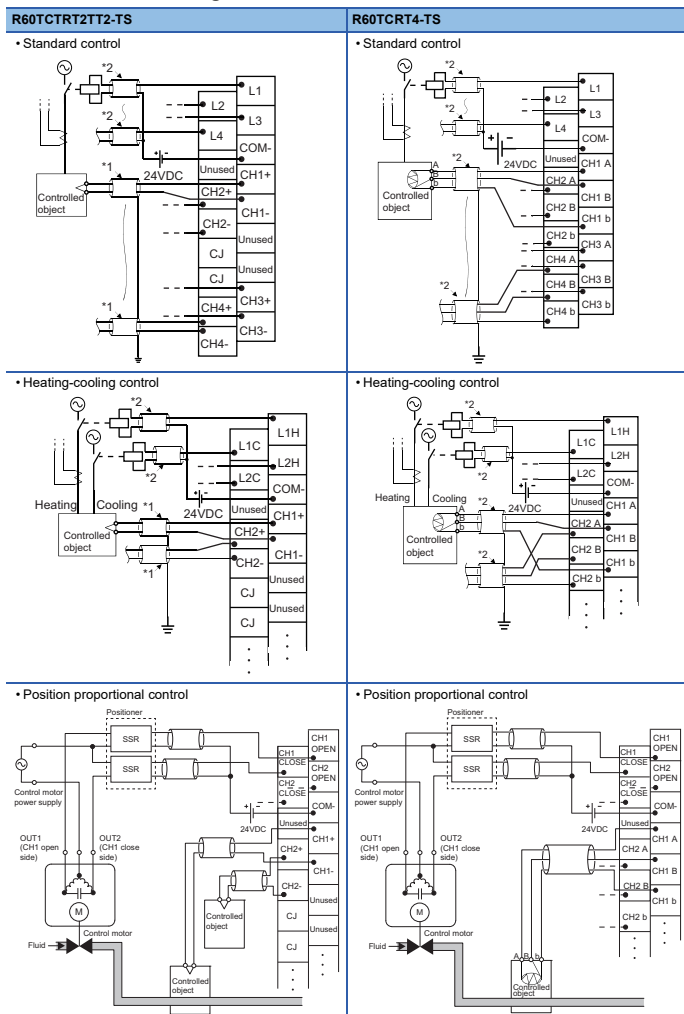
### ■ Packing list

Check that the following items are included in the package.

Item	Quantity
Module	1
Before Using the Product (this manual)	1

### ■ Wiring diagrams

#### Schémas de câblage



<sup>\*1</sup> Please use shielded compensation conductors.

<sup>\*2</sup> Always use shielded cables.

English	French
Standard control	Contrôle standard
Heating-cooling control	Contrôle réchauffage-refroidissement
Position proportional control	Régulation proportionnelle de position
Controlled object	Objet à contrôler
Heating	Réchauffage
Cooling	Refroidissement
Unused	Inutilisé
Positioner	Positionneur
Control motor power supply	Alimentation des moteurs régulateurs
OUT1 (CH1 open side)	OUT1(CH1 côté ouverture)
OUT2 (CH1 close side)	OUT2(CH1 côté fermeture)
Fluid	Fluide
Control motor	Moteur régulateur
Please use shielded compensation conductors.	Utiliser des conducteurs blindés compensés.
Always use shielded cables.	Toujours utiliser des câbles blindés.

### ■ Wiring products

The table below shows applicable bar solderless terminals connected to the terminal block. When wiring, use applicable wires. Use UL listed bar solderless terminals and, for processing, use a tool recommended by their manufacturer.

Model	Wire	Solderless terminal	Bar solderless terminal tool	Diameter	Type	Material	Temperature rating
NF 0.5-8/10	22 to 15 AWG	NH79A			Stranded	Copper	75°C or more
NF 0.75-8/10							
NF 1.0-8/10							
NF 1.5-8/10							
TGVTC-1.25-9T	NH 65B						
TGWVTC-1.25-9T							
AI 0.34-8TQ	CRIMPFOX 6						
AI 0.5-8WH/10WH							
AI 0.75-8GY/10GY							
AI 1-8RD/10RD							
AI 1.5-8BK/10BK							
AI 2.5-8BU/10BU							

### ■ Produits pour câblage

Le tableau ci-dessous indique quelles bornes sans soudure peuvent être utilisées pour le raccordement sur la plaque à bornes. Utiliser les bornes-barres sans soudure répertoriées par UL et, pour le montage, utiliser l'outil recommandé par le fabricant de ces bornes.

Modèle	Fil	Borne sans soudure	Outil pour borne sans soudure de barre	Diamètre	Type	Matériau	Gamme de température
NF 0.5-8/10	22 à 15 AWG	NH79A			Torsadé	Cuivre	75°C ou plus
NF 0.75-8/10							
NF 1.0-8/10							
NF 1.5-8/10							
TGVTC-1.25-9T	NH 65B						
TGWVTC-1.25-9T							
AI 0.34-8TQ	CRIMPFOX 6						
AI 0.5-8WH/10WH							
AI 0.75-8GY/10GY							
AI 1-8RD/10RD							
AI 1.5-8BK/10BK							
AI 2.5-8BU/10BU							

### ■ Mounting modules

When installing the programmable controller in a control panel, fully consider its operability, maintainability, and environmental resistance.

Securely mount all the MELSEC iQ-R series modules used on the base unit.

For details on the mounting method, refer to the MELSEC iQ-R Module Configuration Manual.

### ■ Montage des modules

Pour installer l'automate programmable dans un tableau de commande, prendre en compte tous les aspects d'opérabilité, de maintenabilité et de résistance à l'environnement.

Monter fermement sur l'unité de base tous les modules de la série MELSEC iQ-R à utiliser.

Pour le détail de la méthode de montage, voir le MELSEC iQ-R Module Configuration Manual (Manuel de configuration du module MELSEC iQ-R).

### ■ Operating ambient temperature

Use the product within the following range.

- 0 to 55°C (when an extended temperature range base unit is not used)
- 0 to 60°C (when an extended temperature range base unit is used)

### ■ Température ambiante de fonctionnement

Ce produit doit être utilisé dans les conditions suivantes.

- 0 et 55°C (quand une unité de base à gamme de température élargie n'est pas utilisée)
- 0 et 60°C (quand une unité de base à gamme de température élargie est utilisée)

### ■ Information and services

For further information and services, please consult your local Mitsubishi representative.