

BCN-PS999-1408-B(2303)MEE
NZZ2GN12A4-16D

Before Using the Product

Please read this document before use. Keep the document in a safe place for future reference. Make sure that the end users read the document.

SAFETY PRECAUTIONS

(Read these precautions before using this product.)

Before using this product, please read this manual and the relevant manuals carefully and pay full attention to safety to handle the product correctly.

The precautions given in this manual are concerned with this product only. For the safety precautions of the programmable controller system, refer to the user's manual for the CPU module used.

In this manual, the safety precautions are classified into two levels:
▲ **WARNING**▲ and ▲ **CAUTION**▲.

▲ WARNING	Indicates that incorrect handling may cause hazardous conditions, resulting in death or severe injury.
▲ CAUTION	Indicates that incorrect handling may cause hazardous conditions, resulting in minor or moderate injury or property damage.

▲ AVERTISSEMENT	<i>Attire l'attention sur le fait qu'une négligence peut créer une situation de danger avec risque de mort ou de blessures graves.</i>
▲ ATTENTION	<i>Attire l'attention sur le fait qu'une négligence peut créer une situation de danger avec risque de blessures légères ou de gravité moyennes ou risque de dégâts matériels.</i>

Under some circumstances, failure to observe the precautions given under ▲ **CAUTION**▲ may lead to serious consequences.

Observe the precautions of both levels because they are important for personal and system safety.

Make sure that the end users read this manual and then keep the manual in a safe place for future reference.

[Design Precautions]

▲ **WARNING**

- In the case of a communication failure in the network, data in the master module are held. Check Data link status (each station) (SW00B0 to SW00B7) and configure an interlock circuit in the program to ensure that the entire system will operate safely.
- Do not use any "use prohibited" signals as a remote I/O signal since they are used by the system. Do not write any data to the "use prohibited" areas in the remote register. If these operations are performed, an accident may occur due to an incorrect output or malfunction.

[Design Precautions]

▲ **CAUTION**

- Do not install the control lines or communication cables together with the main circuit lines or power cables. Keep a distance of 100mm or more between them. Failure to do so may result in malfunction due to noise.

[Security Precautions]

▲ **WARNING**

- To maintain the security (confidentiality, integrity, and availability) of the programmable controller and the system against unauthorized access, denial-of-service (DoS) attacks, computer viruses, and other cyberattacks from external devices via the network, take appropriate measures such as firewalls, virtual private networks (VPNs), and antivirus solutions.

[Installation Precautions]

▲ **WARNING**

- Shut off the load power supply (all phases) used in the system before mounting or removing a module. Failure to do so may result in electric shock or cause the module to fail or malfunction.

[Installation Precautions]

▲ **CAUTION**

- Use the module in an environment that meets the general specifications in the user's manual for the module. Failure to do so may result in electric shock, fire, malfunction, or damage to or deterioration of the product.
- Do not directly touch any conductive parts and electronic components of the module. Doing so can cause malfunction or failure of the module.
- Securely connect the cable connectors. Poor contact may cause malfunction.
- After the first use of the product, do not connect/remove the connector more than 50 times (IEC 61131-2/JIS B 3502 compliant). Exceeding the limit may cause malfunction.
- Securely fix the module with mounting screws. Failure to do so may cause the module to fail due to increasing effects of vibrations.

[Wiring Precautions]

▲ **WARNING**

- Shut off the load power supply (all phases) used in the system before wiring. Failure to do so may result in electric shock or cause the module to fail or malfunction.

[Wiring Precautions]

▲ **CAUTION**

- Individually ground the FG metal fitting of the programmable controller with a ground resistance of 100 ohms or less. Failure to do so may result in electric shock or malfunction.
- Check the rated voltage and terminal layout before wiring to the module, and connect the cables correctly. Connecting a power supply with a different voltage rating or incorrect wiring may cause a fire or failure.
- Prevent foreign matter such as dust or wire chips from entering the module. Such foreign matter can cause a fire, failure, or malfunction.
- Place the cables in a duct or clamp them. If not, dangling cable may swing or inadvertently be pulled, resulting in damage to the module or cables or malfunction due to poor contact. In addition, the weight of the cables may put stress on modules in an environment of strong vibrations and shocks.
- Do not install the control lines or communication cables together with the main circuit lines or power cables. Keep a distance of 100mm or more between them. Failure to do so may result in malfunction due to noise.
- When disconnecting the cable from the module, do not pull the cable by the cable part. For the cable with connector, hold the connector part of the cable. Pulling the cable connected to the module may result in malfunction or damage to the module or cable.
- When an overcurrent caused by an error of an external device or a failure of the programmable controller flows for a long time, it may cause smoke and fire. To prevent this, configure an external safety circuit, such as a fuse.
- Wiring and replacement of a module must be performed by qualified maintenance personnel with knowledge of protection against electric shock. For wiring methods, refer to "INSTALLATION AND WIRING" in the user's manual.
- Tighten the waterproof caps within the specified torque range. Undertightening can cause short circuit, fire, or malfunction. Overtightening can damage the waterproof cap, resulting in short circuit or malfunction.
- Periodically check the connectors (such as I/O connectors, communication connectors, and power supply connectors) and the screws of indicator cover. Retighten any connectors and screws that are loose.
- The module meets IP67 only when all of the waterproof plugs and waterproof caps are attached and the cover of the station number setting switch is securely fixed with a screw.
- To keep waterproofing of the indicator cover, do not remove the gasket from the cover.
- Attach waterproof caps to the module to prevent dirt and dust from entering the module, or prevent the static electricity from causing the module to fail or malfunction.
- Use UL listed waterproof cables in the categories "CYJV" and "PVVA", with the suitable voltage, current, and temperature rating (the operating temperature range of the cables: 75°C or higher) for system installation.
- Do not replace or wire the module immediately after powering off the system because the connector parts of the module can get really hot depending on the load conditions.

[Startup and Maintenance Precautions]

▲ **WARNING**

- Do not touch any connector while power is on. Doing so will cause electric shock or malfunction.
- Shut off the external power supply (all phases) used in the system before cleaning the module, retightening screws and connectors, or operating the station number setting switch. Failure to do so may cause the module to fail or malfunction.

[Startup and Maintenance Precautions]

▲ **CAUTION**

- Do not disassemble or modify the module. Doing so may cause failure, malfunction, injury, or a fire.
- Do not drop or apply strong shock to the module. Doing so may damage the module.
- Use any radio communication device such as a cellular phone or PHS (Personal Handy-phone System) more than 25cm away in all directions from the programmable controller. Failure to do so may cause malfunction.
- Shut off the load power supply (all phases) used in the system before mounting or removing a module. Failure to do so may cause the module to fail or malfunction.
- After the first use of the product, do not connect/remove the connector more than 50 times (IEC 61131-2/JIS B 3502 compliant). Exceeding the limit may cause malfunction.
- Before handling the module or connection cables, touch a conducting object such as a grounded metal to discharge the static electricity from the human body. Failure to do so may cause the module to fail or malfunction.

[Disposal Precautions]

▲ **CAUTION**

- When disposing of this product, treat it as industrial waste.

[Précautions lors de la conception]

▲ **AVERTISSEMENT**

- En cas de problème de communication dans le réseau, les données sont gardées en mémoire du module maître. Vérifier l'état de la liaison de données (sur chaque station) (SW00B0 à SW00B7) et constituer dans le programme séquentiel un circuit de verrouillage permettant de garantir la sécurité de fonctionnement de l'ensemble du système.*
- Ne pas utiliser les signaux "utilisation interdite" en tant que signal d'E/S distant parce qu'ils sont utilisés par le système. N'inscrire aucune données dans le registre distant marquées "utilisation interdite". Si ces opérations sont effectuées, une sortie erronée ou un dysfonctionnement pourrait être à l'origine d'un accident.*

[Précautions lors de la conception]

▲ **ATTENTION**

- Ne pas entrermer les lignes de commandes ou câbles de communication avec les lignes des circuits principaux ou les câbles d'alimentation. Les installer en maintenant entre eux une distance minimum de 100mm. Faute de quoi, il y a risque de dysfonctionnement par un bruit.*

[Précautions de sécurité]

▲ **AVERTISSEMENT**

- Pour maintenir la sécurité (confidentialité, intégrité et disponibilité) de l'automate programmable, le système contre les accès non autorisés, les attaques par déni de service (DoS), les virus informatiques et autres cyberattaques d'appareils externes via le réseau, prendre les mesures appropriées telles que les pare-feux, les réseaux privés virtuels (VPNs), et les solutions antivirus.*

[Précautions d'installation]

▲ **AVERTISSEMENT**

- Avant de monter ou de retirer un module, couper l'alimentation électrique côté charge utilisée dans le système (sur toutes les phases). Faute de quoi, il y a risque de choc électrique et de panne ou dysfonctionnement du module.*

[Précautions d'installation]

▲ **ATTENTION**

- Utiliser le module dans un environnement en conformité avec les spécifications générales que présente son Manuel de l'utilisateur. Faute de quoi, il a risque d'électrocution, de départ de feu, de dysfonctionnement, d'endommagement ou de détérioration du produit.*
- Éviter tout contact direct avec les parties conductrices et les composants électroniques du module. Une manipulation incorrecte peut être à l'origine de dysfonctionnements ou de pannes du module.*
- Raccorder fermement les connecteurs des câbles. Tout mauvais contact peut être source de dysfonctionnements.*
- A compter de la mise en service du produit, ne pas dépasser le nombre maximum de 50 opérations de connexion/dépose (selon IEC61131-2). Au delà de cette limite, il y a risque de dysfonctionnement.*
- Fixer fermement le module par les vis de fixation. Faute de quoi, l'effet amplifié des vibrations peut entraîner la chute du module.*

[Précautions de câblage]

▲ **AVERTISSEMENT**

- Avant le câblage, couper l'alimentation électrique côté charge utilisée dans le système (sur toutes les phases). Faute de quoi, il y a risque de choc électrique et de panne ou dysfonctionnement du module.*

[Précautions de câblage]

▲ **ATTENTION**

- Mettre à la terre séparément la ferrure FG de l'automate programmable avec une section de terre de 100 mm² ou maximum. Faute de quoi, il y a risque de choc électrique ou de dysfonctionnement.*
- Vérifier la tension nominale et l'affectation des bornes avant le câblage du module et raccorder les câbles correctement. Le raccordement d'une alimentation d'une tension autre que la tension nominale ou une erreur de câblage peut être à l'origine d'un départ de feu ou d'une panne.*
- Vigiler à ne pas laisser la poussière, les copeaux métalliques ou d'autres corps étrangers pénétrer dans le module. De telles corps étrangers peuvent être à l'origine d'un départ de feu, d'une panne ou d'un dysfonctionnement.*
- Les câbles doivent être placés dans un conduit de câbles ou doivent être attachés. Faute de quoi, le balottement ou le déplacement des câbles pourrait endommager le module ou les câbles et être à l'origine d'un dysfonctionnement par mauvais contact. De plus, le poids des câbles peut exercer une contrainte sur les modules dans un environnement de fortes vibrations et chocs.*
- Ne pas installer les lignes de commande ou les câbles de communication avec les lignes du circuit principal ou les câbles d'alimentation. Garder une distance d'au moins 100 mm entre eux. Ne pas le faire peut causer un défaut de fonctionnement dû à des interférences électromagnétiques.*
- Pour débrancher le câble du module, ne tirer directement sur le câble proprement dit. Si le câble a un connecteur, saisir le câble par le connecteur. Tout effort de traction sur un câble raccordé au module peut être à l'origine de dysfonctionnements ou peut endommager le module.*
- Une sunintésité produite par une erreur dans un dispositif externe ou suite à une panne d'automate programmable peut, si elle se prolonge, être à l'origine d'un dégagement de fumée ou d'un départ de feu. Pour éviter cela, il faut configurer un circuit de sécurité externe, tel qu'un fusible.*
- Le câblage et le remplacement de module doivent être effectués par un personnel de maintenance qualifié formé à la protection contre les chocs électriques. Quant aux méthodes de câblage, voir "INSTALLATION ET CABLAGE" dans le manuel de l'utilisateur.*
- Serrer les capuchons étanches dans les limites du couple de serrage prescrits. Un serrage insuffisant peut être à l'origine de court-circuit, départ de feu ou dysfonctionnement. Un serrage excessif peut endommager le capuchon étanche et être à l'origine de court-circuit ou dysfonctionnement.*
- Vérifier périodiquement les connecteurs (tels que les connecteurs E/S, les connecteurs de communication et les connecteurs d'alimentation) et les vis du couvercle de l'indicateur. Resserer les connecteurs et les vis qui sont desserrés.*
- Le module est conforme à la norme IP67 uniquement lorsque tous les bouchons et capuchons étanches sont fixés et que le couvercle du contacteur de réglage de nombre de stations est fermement fixé avec une vis.*
- Pour conserver l'étanchéité du couvercle de l'indicateur, ne pas retirer le joint du couvercle.*
- Fixer des capuchons étanches sur le module pour empêcher la saleté et la poussière de pénétrer dans le module, ou pour empêcher l'électricité statique de provoquer une panne ou un dysfonctionnement du module.*
- Utiliser des câbles étanches homologués UL dans les catégories "CYJV" et "PVVA" avec la tension, le courant et la température nominaux appropriés (plage de température de fonctionnement des câbles : 75 °C ou plus) pour l'installation du système.*
- Ne pas remplacer ou câbler le module immédiatement après avoir mis le système hors service car les parties du connecteur du module peuvent devenir très chaudes en fonction des conditions de charge.*

[Précautions de mise en service et de maintenance]

▲ **AVERTISSEMENT**

- Ne toucher à aucun connecteur quand l'appareil est sous tension. Il y aurait risque de choc électrique ou de dysfonctionnement.*
- Couper l'alimentation externe (sur toutes les phases) utilisée dans le système avant le nettoyage du module ou le serrage des vis et des connecteurs, ou l'utilisation de contacteur de réglage de nombre de stations. Le non-respect de cette précaution peut être à l'origine de pannes ou de dysfonctionnements du module.*

[Précautions de mise en service et de maintenance]

▲ **ATTENTION**

- Ne pas démonter ni modifier le module. Cela pourrait entraîner des pannes ou dysfonctionnements et être à l'origine de blessures ou de départs de feu.*
- Ne pas faire tomber le module et ne pas le soumettre à des chocs. Cela risquerait d'endommager le module.*
- Avant de monter ou de retirer un module, couper l'alimentation électrique côté charge utilisée dans le système (sur toutes les phases). Faute de quoi, il y risque de panne dysfonctionnement du module.*
- A compter de la mise en service du produit, ne pas dépasser le nombre maximum de 50 opérations de connexion/dépose (selon IEC61131-2). Au delà de cette limite, il y a risque de dysfonctionnement.*
- Avant de manipuler le module où le câble à raccorder au module, se débarrasser de la charge électrostatique qu'accumule le corps humain en touchant un objet conducteur comme une barre de mise à la terre. Le non-respect de cette précaution peut être à l'origine de pannes ou de dysfonctionnements du module.*
- La mise en service et la maintenance des tableaux de commande doivent être effectuées par un personnel de maintenance qualifié et formé à la protection contre les chocs électriques. Les tableaux de commande doivent être fermés à clef pour n'être accessibles qu'à un personnel de maintenance qualifié.*

[Précautions de mise au rebut]

▲ **ATTENTION**

- Lors de sa mise au rebut, ce produit doit être traité comme un déchet industriel.*

CONDITIONS OF USE FOR THE PRODUCT

- MELSEC programmable controller ("the PRODUCT") shall be used in conditions;
 - where any problem, fault or failure occurring in the PRODUCT, if any, shall not lead to any major or serious accident; and
 - where the backup and fail-safe function are systematically or automatically provided outside of the PRODUCT for the case of any problem, fault or failure occurring in the PRODUCT.

- The PRODUCT has been designed and manufactured for the purpose of being used in general industries.

MITSUBISHI ELECTRIC SHALL HAVE NO RESPONSIBILITY OR LIABILITY (INCLUDING, BUT NOT LIMITED TO ANY AND ALL RESPONSIBILITY OR LIABILITY BASED ON CONTRACT, WARRANTY, TORT, PRODUCT LIABILITY) FOR ANY INJURY OR DEATH TO PERSONS OR LOSS OR DAMAGE TO PROPERTY CAUSED BY THE PRODUCT THAT ARE OPERATED OR USED IN APPLICATION NOT INTENDED OR EXCLUDED BY INSTRUCTIONS, PRECAUTIONS, OR WARNING CONTAINED IN MITSUBISHI ELECTRIC USER'S, INSTRUCTION AND/OR SAFETY MANUALS, TECHNICAL BULLETINS AND GUIDELINES FOR THE PRODUCT.

("Prohibited Application")

Prohibited Applications include, but not limited to, the use of the PRODUCT in;

- Nuclear Power Plants and any other power plants operated by Power companies, and/or any other cases in which the public could be affected if any problem or fault occurs in the PRODUCT.

- Railway companies or Public service purposes, and/or any other cases in which establishment of a special quality assurance system is required by the Purchaser or End User.
 - Aircraft or Aerospace, Medical applications, Train equipment, transport equipment such as Elevator and Escalator, Incineration and Fuel devices, Vehicles, Manned transportation, Equipment for Recreation and Amusement, and Safety devices, handling of Nuclear or Hazardous Materials or Chemicals, Mining and Drilling, and/or other applications where there is a significant risk of injury to the public or property.

Notwithstanding the above restrictions, Mitsubishi Electric may in its sole discretion, authorize use of the PRODUCT in one or more of the Prohibited Applications, provided that the usage of the PRODUCT is limited only for the specific applications agreed to by Mitsubishi Electric and provided further that no special quality assurance or fail-safe, redundant or other safety features which exceed the general specifications of the PRODUCTS are required. For details, please contact the Mitsubishi Electric representative in your region.

- Mitsubishi Electric shall have no responsibility or liability for any problems involving programmable controller trouble and system trouble caused by DoS attacks, unauthorized access, computer viruses, and other cyberattacks.

1. Relevant manuals

Details of the product are also described in the manual shown below (sold separately). Please read the manual and understand the functions and performance of the product to use it correctly.

- CC-Link IE TSN Remote I/O Module User's Manual (CC-Link IE TSN Communication Mode) SH-082135ENG (13.X1C)
- CC-Link IE TSN Remote I/O Module User's Manual (CC-Link IE Field Network Communication Mode) SH-082240ENG (13.X2F)

2. Packing list

Check that the following items are included in the package.

Item	Quantity
Module	1
"Before Using the Product" (this document)	1

3. Operating ambient temperature

Use the module in the ambient temperatures of 0 to 55°C.

3. Température ambiante de fonctionnement

Utiliser le module avec une température ambiante entre 0 et 55°C.

4. Wiring

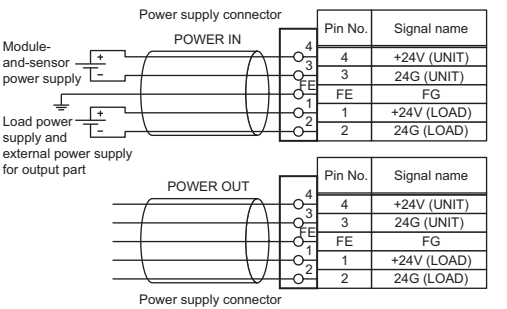
Câblage

4.1 Wiring diagrams

Schémas de câblage

Power supply connectors

Câblage des connecteurs de l'alimentation



Pin assignment

Pin number	Signal name	Pin number	Signal name
M12 connector Male (IN)	(1) +24V(LOAD) (2) 24G(LOAD) (3) 24G(UNIT) (4) +24V(UNIT) FE FG	M12 connector Female (OUT)	(1) +24V(LOAD) (2) 24G(LOAD) (3) 24G(UNIT) (4) +24V(UNIT) FE FG

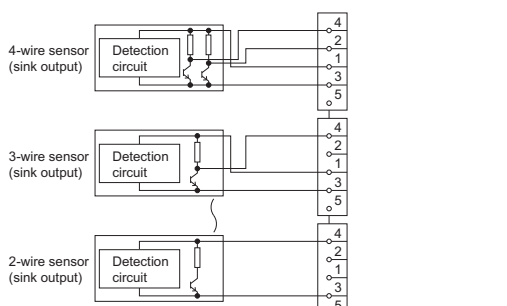
Connect the power supply that meets the following condition.
Connecter l'alimentation qui répond à la condition suivante.

- SELV (Safety Extra Low Voltage): Product with reinforced insulation from the hazardous potential part (60V or higher)
- SELV (Très Basse Tension de Sécurité) : Produit avec isolation renforcée de la partie à potentiel dangereux (60 V ou plus)*

English	French
Power supply connector	Connecteur d'alimentation
POWER IN	ENTREE ALIMENTATION
POWER OUT	SORTIE ALIMENTATION
Pin No.	Broche N°
Signal name	Nom de signal
Module-and-sensor power supply	Alimentation de module-et-captur
Load power supply and external power supply for output part	Alimentation de charge et alimentation externe pour section sortie
UNIT	UNITE
LOAD	CHARGE
Pin number	Broche N°
M12 connector Male (IN)	Connecteur M12 Mâle (IN)
M12 connector Female (OUT)	Connecteur M12 Femelle (OUT)
Detection circuit	Circuit de détection
4-wire sensor(sink output)	Capteur 4-fils (sortie masse)
3-wire sensor(sink output)	Capteur 3-fils (sortie masse)
2-wire sensor(sink output)	Capteur 2-fils (sortie masse)
Pin assignment	Affectation des broches
Pin number	Broche N°
Signal name	Nom de signal
UNIT	UNITE
Empty	Inutilisé

I/O connectors

Connecteurs E/S



Pin assignment



Pin number	Signal name	Pin number	Signal name
X0	(1) +24V(UNIT)	X8	(1) +24V(UNIT)
X1	(2) X1 (3) 24G(UNIT) (4) X0 (5) Empty	X9	(2) X9 (3) 24G(UNIT) (4) X8 (5) Empty
X2	(1) +24V(UNIT)	XA	(1) +24V(UNIT)
X3	(2) X3 (3) 24G(UNIT) (4) X2 (5) Empty	XB	(2) XB (3) 24G(UNIT) (4) XA (5) Empty
X4	(1) +24V(UNIT)	XC	(1) +24V(UNIT)
X5	(2) X5 (3) 24G(UNIT) (4) X4 (5) Empty	XD	(2) XD (3) 24G(UNIT) (4) XC (5) Empty
X6	(1) +24V(UNIT)	XE	(1) +24V(UNIT)
X7	(2) X7 (3) 24G(UNIT) (4) X6 (5) Empty	XF	(2) XF (3) 24G(UNIT) (4) XE (5) Empty

4.2 Wiring products

(Produits pour câblage)

Communication cables

Câbles de communication

For recommended waterproof cables for communication, refer to the manual described in 1. Relevant manuals.

Pour les câbles étanches recommandés pour communication, voir le manuel décrit en 1. Manuels correspondants.

Power supply cables

Câbles d'alimentation

For recommended waterproof cables for power supply, refer to the manual described in 1. Relevant manuals.

Pour les câbles étanches recommandés pour alimentation, voir le manuel décrit en 1. Manuels correspondants.

I/O cables

Câbles E/S

For recommended waterproof cables for input/output, refer to the manual described in 1. Relevant manuals.

Pour les câbles étanches recommandés pour entrée/sortie, voir le manuel décrit en 1. Manuels correspondants.