

Before Using the Product

Please read this document before use. Keep the document in a safe place for future reference. Make sure that the end users read the document.

Precautions regarding warranty and specifications

The RJ51AW12AL has been jointly developed and manufactured by Mitsubishi and Anywire Corporation.

Note that there are differences in warranty.

Warranty

Item	RJ51AW12AL	Other programmable controller products (e.g. MELSEC iQ-R series)
Repair term after discontinuation of production	1 year	7 years

Application of the EMC Directive

Item	RJ51AW12AL	Other programmable controller products (e.g. MELSEC iQ-R series)
Applicable EMC standard	EN61131-2	EN61131-2

Application of the UL/cUL standards

Item	RJ51AW12AL	Other programmable controller products (e.g. MELSEC iQ-R series)
Applicable UL standard/cUL standard	UL508 CSA22.2	UL508 CSA22.2

Relevant manuals

Before using the product, please read the Safety Guidelines included with the base unit used, especially the following sections.

- SAFETY PRECAUTIONS
- CONDITIONS OF USE FOR THE PRODUCT
- EMC AND LOW VOLTAGE DIRECTIVES
- WARRANTY

The product details are described in the following manual.

Please develop familiarity with the functions and performance of the product to handle the product correctly.

- MELSEC iQ-R AnyWireASLINK Master Module User's Manual (Startup) SH-081584ENG (13JX47)
- MELSEC iQ-R AnyWireASLINK Master Module User's Manual (Application) SH-081585ENG (13JX48)

Manuels correspondants

Avant d'utiliser ce produit, prière de lire les "Safety Guidelines" (directive de sécurité) fournies avec l'unité de base, en particulier dans les sections suivantes.

- PRÉCAUTIONS DE SÉCURITÉ
- CONDITIONS D'UTILISATION DE PRODUIT
- DIRECTIVES CEM ET BASSE TENSION
- GARANTIE

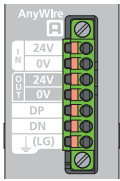
Packing list

Check that the following items are included in the package.

Item	Quantity
Module	1
"Before Using the Product" (this document)	1

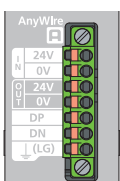
Signal layout

Transmission cable terminal block

Terminal block	Signal name	Description
	IN	24V 0V Power supply terminals for driving the transmission circuit for the AnyWireASLINK system. Connect a 24VDC external power supply to the 24V and 0V terminals.
	OUT	24V 0V Terminals for connection with the slave module of the insulation (4-wire) type. By connecting the module, supplying power individually from the 24VDC external power supply is not required.
	DP	AnyWireASLINK transmission signal terminals
	DN	DP: Transmission cable (+), DN: Transmission cable (-) Connect the DP and DN terminals to those on the slave module or terminating unit.
	LG	Connect the LG terminal to the neutral point of the noise filter inserted between the 24V and the 0V terminals. Ground the LG terminal with the functional ground terminal (FG terminal) on the programmable controller at a single point.

Répartition des signaux

Plaque à bornes pour câbles de transmission

Plaque à bornes	Nom de signal	Description
	IN	24V 0V Bornes d'alimentation de commande du circuit de transmission du système AnyWireASLINK. Raccorder une alimentation 24 V cc externe aux bornes 24 V et 0 V.
	OUT	24V 0V Bornes pour connexion avec module esclave de type à isolation (4-fils) En raccordant le module, il n'est pas nécessaire de prévoir une alimentation externe séparée CC 24 V.
	DP	Bornes des signaux de transmission AnyWireASLINK.
	DN	DP: Câble de transmission (+), DN: Câble de transmission (-) Raccorder les bornes DP et DN à celles du module esclave ou de l'unité de terminaison.
	LG	La borne LG se raccorde au point neutre du filtre de bruit installé entre les bornes 24 V et 0 V. Mettre à la masse en un seul point la borne LG avec la borne de terre fonctionnelle (borne FG) sur l'automate programmable.

Wiring products

Transmission cable terminal block

When wiring, use applicable wires and an appropriate tightening torque.

Model name	Tightening torque
FMC1,5/7-STF-3,81 ^{*1}	0.2 to 0.3N·m

*1 Use wires manufactured by PHOENIX CONTACT GmbH & Co. KG. (Contact: www.phoenixcontact.com)

Item	Name	Wire diameter	Type	Material	Temperature rating
Transmission cable (DP, DN)	UL-listed general-purpose 2-wire cable (VCTF, VCT)	1.25mm ²	Stranded	Copper	70°C or more
		0.75mm ²			
	UL-listed general-purpose wire	1.25mm ²			
		0.75mm ²			
Dedicated flat cable	1.25mm ²	Stranded	Copper	90°C	
	0.75mm ²				
Power cable (24V, 0V)	UL-listed general-purpose 2-wire cable (VCTF, VCT)	0.75mm ² to 2.0mm ²	Stranded	Copper	70°C or more
		0.75mm ² to 2.0mm ²			
	UL-listed general-purpose wire	1.25mm ²	Stranded	Copper	90°C
		0.75mm ²			

Produits pour câblage

Plaque à bornes pour câbles de transmission

Pour le câblage, utiliser les fils et couples de serrage prescrits.

Nom de modèle	Couple de serrage
FMC1,5/7-STF-3,81 ^{*1}	0,2 à 0,3 N·m

*1 Utiliser des fils fabriqués par PHOENIX CONTACT GmbH & Co. KG. (Contact: www.phoenixcontact.com)

Rubrique	Nom	Diamètre du fil	Type	Matériau	Gamme de température	
Câble de transmission (DP, DN)	Câble 2 fils pour usage courant agréé UL (VCTF, VCT)	1.25mm ²	Torsadé	Cuivre	70°C ou plus	
		0.75mm ²				
	Fil pour usage courant agréé UL	1.25mm ²				
		0.75mm ²				
Câble-ruban dédié	1.25mm ²	Torsadé	Cuivre	90°C		
	0.75mm ²					
Câble d'alimentation (24V, 0V)	Câble 2 fils pour usage courant agréé UL (VCTF, VCT)	0.75mm ² à 2.0mm ²	Torsadé	Cuivre	70°C ou plus	
		0.75mm ² à 2.0mm ²				
	Fil pour usage courant agréé UL	0.75mm ² à 2.0mm ²				Torsadé/ Monobrin
		0.75mm ² à 2.0mm ²				
Câble-ruban dédié	1.25mm ²	Torsadé	Cuivre	90°C		
	0.75mm ²					

Mounting modules

When installing the programmable controller in a control panel, fully consider its operability, maintainability, and environmental resistance.

Securely mount all the MELSEC iQ-R series modules used on the base unit.

For details on the mounting method, refer to the MELSEC iQ-R Module Configuration Manual.

Montage des modules

Pour installer l'automate programmable dans un tableau de commande, prendre en compte tous les aspects d'opérabilité, de maintenabilité et de résistance à l'environnement.

Monter fermement sur l'unité de base tous les modules de la série MELSEC iQ-R à utiliser.

Pour le détail de la méthode de montage, voir le MELSEC iQ-R Module Configuration Manual (Manuel de configuration du module MELSEC iQ-R).

Operating ambient temperature

Use the product within the following range.

- 0 to 55 °C (when an extended temperature range base unit is not used)
- 0 to 60 °C (when an extended temperature range base unit is used)

Température ambiante de fonctionnement

Ce produit doit être utilisé dans les conditions suivantes.

- 0 et 55 °C (quand une unité de base a une gamme de température élargie n'est pas utilisée)
- 0 et 60 °C (quand une unité de base a une gamme de température élargie est utilisée)

Information and services

For further information and services, please consult your local Mitsubishi representative.

Contact of the co-branded product

Anywire Anywire Corporation

www.anywire.jp