

Before Using the Product

SAFETY PRECAUTIONS

(Read these precautions before using this product.)

Before using this product, please read this manual and the relevant manuals carefully and pay full attention to safety to handle the product correctly. The precautions given in this manual are concerned with this product only. For the safety precautions of the programmable controller system, refer to the user's manual for the CPU module. In this manual, the safety precautions are classified into two levels: "▲ WARNING" and "▲ CAUTION".

▲ WARNING Indicates that incorrect handling may cause hazardous conditions, resulting in death or severe injury.

▲ CAUTION Indicates that incorrect handling may cause hazardous conditions, resulting in minor or moderate injury or property damage.

▲ AVERTISSEMENT Attire l'attention sur le fait qu'une négligence peut créer une situation de danger avec risque de mort ou de blessures graves.

▲ ATTENTION Attire l'attention sur le fait qu'une négligence peut créer une situation de danger avec risque de blessures légères ou de gravité moyennes ou risque de dégâts matériels.

Under some circumstances, failure to observe the precautions given under "▲ CAUTION" may lead to serious consequences. Observe the precautions of both levels because they are important for personal and system safety. Make sure that the end users read this manual and then keep the manual in a safe place for future reference.

[Design Precautions]

▲ WARNING

- In the case of a communication failure in the network, data in the master module are held. Check Data link status (each station) (SW00B0 to SW00B7) and configure an interlock circuit in the program to ensure that the entire system will operate safely.
- When the module is disconnected due to a communication failure in the network or the CPU module is in the STOP status, all outputs are held or turned off according to the parameter setting. Configure an interlock circuit in the program to ensure that the entire system will always operate safely even in such a case. If not, an accident may occur due to an incorrect output or malfunction.
- Outputs may remain on or off due to a failure of the module. Configure an external circuit for monitoring output signals that could cause a serious accident.
- Do not use any "use prohibited" signals as a remote input or output signal. These signals are reserved for system use. Do not write any data to the "use prohibited" area in the remote register. If these operations are performed, correct operation of the module cannot be guaranteed.

▲ CAUTION

- Do not install the control lines or communication cables together with the main circuit lines or power cables. Keep a distance of 100mm or more between them. Failure to do so may result in malfunction due to noise.
- During control of an inductive load such as a lamp, heater, or solenoid valve, a large current (approximately ten times greater than normal) may flow when the output is turned from off to on. Therefore, use a module that has a sufficient current rating.

[Security Precautions]

▲ WARNING

- To maintain the security (confidentiality, integrity, and availability) of the programmable controller and the system against unauthorized access, denial-of-service (DoS) attacks, computer viruses, and other cyberattacks from external devices via the network, take appropriate measures such as firewalls, virtual private networks (VPNs), and antivirus solutions.

[Installation Precautions]

▲ WARNING

- Shut off the external power supply (all phases) used in the system before mounting or removing a module. Failure to do so may result in electric shock or cause the module to fail or malfunction.

▲ CAUTION

- Use the module in an environment that meets the general specifications in the user's manual for the module. Failure to do so may result in electric shock, fire, malfunction, or damage to or deterioration of the product.
- Do not directly touch any conductive parts and electronic components of the module. Doing so can cause malfunction or failure of the module.
- After the first use of the product, do not connect/remove the extension module more than 50 times (IEC 61131-2 compliant). Exceeding the limit may cause malfunction.
- To connect an extension module to a main module, engage the respective connectors and securely lock the module joint levers. Incorrect connection may cause malfunction, failure, or drop of the module.
- Securely connect the cable connectors. Poor contact may cause malfunction.
- After the first use of the product, do not connect/remove the connector more than 50 times (IEC 61131-2 compliant). Exceeding the limit may cause malfunction.

[Wiring Precautions]

▲ WARNING

- Shut off the external power supply (all phases) used in the system before wiring. Failure to do so may result in electric shock or cause the module to fail or malfunction.

▲ CAUTION

- Individually ground the FG terminal of the programmable controller with a ground resistance of 100Ω or less. Failure to do so may result in electric shock or malfunction.
- Check the rated voltage and terminal layout before wiring to the module, and connect the cables correctly. Connecting a power supply with a different voltage rating or incorrect wiring may cause a fire or failure.
- Prevent foreign matter such as dust or wire chips from entering the module. Such foreign matter can cause a fire, failure, or malfunction.
- Place the cables in a duct or clamp them. If not, dangling cable may swing or inadvertently be pulled, resulting in damage to the module or cables or malfunction due to poor contact.
- Do not install the control lines or communication cables together with the main circuit lines or power cables. Keep a distance of 100mm or more between them. Failure to do so may result in malfunction due to noise.
- When disconnecting the cable from the module, do not pull the cable by the cable part. For the cable with connector, hold the connector part of the cable. For the cable connected to the terminal block, loosen the terminal screw. Pulling the cable connected to the module may result in malfunction or damage to the module or cable.
- When an overcurrent caused by an error of an external device or a failure of the programmable controller flows for a long time, it may cause smoke and fire. To prevent this, configure an external safety circuit, such as a fuse.
- Mitsubishi programmable controllers must be installed in control panels. Wiring and replacement of a module must be performed by qualified maintenance personnel with knowledge of protection against electric shock. For wiring methods, refer to "INSTALLATION AND WIRING" in the user's manual for the module.

[Startup and Maintenance Precautions]

▲ WARNING

- Do not touch any terminal while power is on. Doing so will cause electric shock or malfunction.
- Shut off the external power supply (all phases) used in the system before cleaning the module or retightening the terminal block screws and connector screws. Failure to do so may cause the module to fail or malfunction.

▲ CAUTION

- Do not disassemble or modify the module. Doing so may cause failure, malfunction, injury, or a fire.
- Do not drop or apply strong shock to the module. Doing so may damage the module.
- Shut off the external power supply (all phases) used in the system before mounting or removing a module. Failure to do so may cause the module to fail or malfunction.
- After the first use of the product, do not connect/remove the terminal block more than 50 times (IEC 61131-2 compliant). Exceeding the limit may cause malfunction.
- Before handling the module or the cable to be connected to the module, touch a conducting object such as a grounded metal to discharge the static electricity from the human body. Failure to do so may cause the module to fail or malfunction.
- Startup and maintenance of a control panel must be performed by qualified maintenance personnel with knowledge of protection against electric shock. Lock the control panel so that only qualified maintenance personnel can operate it.

[Disposal Precautions]

▲ CAUTION

- When disposing of this product, treat it as industrial waste.

[Précautions lors de la conception]

▲ AVERTISSEMENT

- En cas de problème de communication dans le réseau, les données sont gardées en mémoire du module maître. Vérifier l'état de la liaison de données (sur chaque station) (SW00B0 à SW00B7) et constituer dans le programme séquentiel un circuit de verrouillage permettant de garantir la sécurité de fonctionnement de l'ensemble du système.
- Quand le module se trouve déconnecté suite à un problème de communication dans le réseau ou quand le module CPU entre à l'état STOP, toutes les entrées peuvent être maintenues ou désactivées, ce qui dépend du paramétrage. Pour cette éventualité, constituer dans le programme un circuit de verrouillage permettant de garantir la sécurité de fonctionnement de l'ensemble du système. Faute de quoi, une sortie erronée ou un dysfonctionnement pourrait être à l'origine d'un accident.
- Selon la nature de la panne du module, les sorties peuvent rester activées ou désactivées. Configurer un circuit de surveillance externe pour le suivi des signaux de sortie susceptibles de provoquer un accident grave.
- Comme signal d'entrée ou de sortie distante, il ne faut utiliser aucun des signaux dont l'usage est interdit ("use prohibited"). L'usage de ces signaux est réservé au système. N'inscrire aucune donnée dans les zones du registre distant marquées "use prohibited". Si ces restrictions ne sont pas respectées, le bon fonctionnement du module ne peut être garanti.

▲ ATTENTION

- Ne pas entremêler les lignes de commandes ou câbles de communication avec les lignes des circuits principaux ou les câbles d'alimentation. Les installer en maintenant entre eux une distance minimum de 100mm. Faute de quoi, il y a risque de dysfonctionnement par un bruit.
- À la commande d'une charge inductive comme une lampe, un réchauffeur ou une électrovanne, un fort courant (jusqu'à 10 fois l'intensité normale) traverse la sortie quand celle-ci passe de OFF à ON. Il faut donc que le module utilisé ait une capacité de courant suffisante.

[Précautions de sécurité]

▲ AVERTISSEMENT

- Pour maintenir la sécurité (confidentialité, intégrité et disponibilité) de l'automate programmable et du système contre les accès non autorisés, les attaques par déni de service (DoS), les virus informatiques et autres cyberattaques d'appareils externes via le réseau, prendre les mesures appropriées telles que la configuration d'un pare-feu ou d'un réseau privé virtuel (VPN), ou l'installation d'un logiciel antivirus sur l'ordinateur.

[Précautions d'installation]

▲ AVERTISSEMENT

- Couper l'alimentation externe du système (sur toutes les phases) avant de mettre en place ou de retirer un module. Faute de quoi, il y a risque d'électrocution et le module risque de tomber en panne ou de mal fonctionner.

▲ ATTENTION

- Utiliser le module dans un environnement en conformité avec les spécifications générales que présente son Manuel de l'utilisateur. Faute de quoi, il y a risque d'électrocution, de départ de feu, de dysfonctionnement, d'endommagement ou de détérioration du produit.
- Éviter tout contact direct avec les parties conductrices et les composants électroniques du module. Une manipulation incorrecte peut être à l'origine de dysfonctionnements ou de pannes du module.
- À compter de la mise en service du produit, le module d'extension ne doit pas être connecté/retiré plus de 50 fois (selon CEI61131-2). Le dépassement de cette limite peut être à l'origine de dysfonctionnements.
- Pour raccorder un module d'extension au module principal, enficher les connecteurs respectifs et engager les loquets de module jusqu'à encliquètement. Une fixation imparfaite peut être à l'origine de dysfonctionnements ou pannes et de chute du module.
- Raccorder fermement les connecteurs des câbles. Tout mauvais contact peut être source de dysfonctionnements.
- À compter de la mise en service du produit, le connecteur ne doit pas être connecté/retiré plus de 50 fois (selon CEI61131-2). Le dépassement de cette limite peut être à l'origine de dysfonctionnements.

[Précautions de câblage]

▲ AVERTISSEMENT

- Avant le câblage, couper l'alimentation externe du système (sur toutes les phases). Faute de quoi, il y a risque d'électrocution et le module risque de tomber en panne ou de mal fonctionner.

▲ ATTENTION

- Mettre à la terre individuellement la borne FG de l'automate programmable avec une résistance de terre inférieure à 100Ω. Faute de quoi, il y a risque d'électrocution et de dysfonctionnement.
- Vérifier la tension nominale et l'affectation des bornes avant le câblage du module et raccorder les câbles correctement. Le raccordement d'une alimentation d'une tension autre que la tension nominale ou une erreur de câblage peut être à l'origine d'un départ de feu ou d'une panne.
- Veiller à ne pas laisser la poussière, les copeaux métalliques ou d'autres corps étrangers pénétrer dans le module. De telles corps étrangers peuvent être à l'origine d'un départ de feu, d'une panne ou d'un dysfonctionnement.
- Les câbles doivent être placés dans un conduit de câbles ou doivent être attachés. Faute de quoi, le balottement ou le déplacement des câbles pourrait endommager le module ou les câbles et être à l'origine de dysfonctionnements par mauvais contact.
- Ne pas entremêler les lignes de commandes ou câbles de communication avec les lignes des circuits principaux ou les câbles d'alimentation. Les installer en maintenant entre eux une distance minimum de 100mm. Faute de quoi, il y a risque de dysfonctionnement par un bruit.
- Pour débrancher le câble du module, ne tirer directement sur le câble proprement dit. Pour les câbles avec connecteur, saisir le câble par le connecteur. Pour un câble raccordé sur une plaque à bornes, desserrer la vis de la borne. Tirer sur un câble raccordé au module peut endommager le câble ou le module et être à l'origine de dysfonctionnements.
- Une surintensité produite par une erreur dans un dispositif externe ou suite à une panne d'automate programmable peut, si elle se prolonge, être à l'origine d'un dégagement de fumée ou d'un départ de feu. Pour éviter cela, il faut configurer un circuit de sécurité, avec un fusible par exemple.
- Les automates programmable Mitsubishi doivent être installés en tableau ou armoire de commande. Le câblage et le remplacement doivent être effectués par un personnel d'entretien qualifié et formé à la protection contre les risques d'électrocution. Pour les méthodes de câblage, voir "INSTALLATION ET CÂBLAGE" dans le manuel de l'utilisateur du module.

[Précautions de mise en service et de maintenance]

▲ AVERTISSEMENT

- Ne toucher à aucune des bornes quand l'appareil est sous tension. Il y a risque de choc électrique ou de dysfonctionnement.
- Couper l'alimentation externe (sur toutes phases) utilisée par le système avant le nettoyage du module ou le serrage des vis des bornes et des vis des connecteurs. Le non-respect de cette précaution peut être à l'origine de pannes ou de dysfonctionnements du module.

CONDITIONS OF USE FOR THE PRODUCT

(1) Mitsubishi programmable controller ("the PRODUCT") shall be used in conditions;

- where any problem, fault or failure occurring in the PRODUCT, if any, shall not lead to any major or serious accident; and
- where the backup and fail-safe function are systematically or automatically provided outside of the PRODUCT for the case of any problem, fault or failure occurring in the PRODUCT.

(2) The PRODUCT has been designed and manufactured for the purpose of being used in general industries.

MITSUBISHI SHALL HAVE NO RESPONSIBILITY OR LIABILITY (INCLUDING, BUT NOT LIMITED TO ANY AND ALL RESPONSIBILITY OR LIABILITY BASED ON CONTRACT, WARRANTY, TORT, PRODUCT LIABILITY) FOR ANY INJURY OR DEATH TO PERSONS OR LOSS OR DAMAGE TO PROPERTY CAUSED BY THE PRODUCT THAT ARE OPERATED OR USED IN APPLICATION NOT INTENDED OR EXCLUDED BY INSTRUCTIONS, PRECAUTIONS, OR WARNING CONTAINED IN MITSUBISHI'S USER, INSTRUCTION AND/OR SAFETY MANUALS, TECHNICAL BULLETINS AND GUIDELINES FOR THE PRODUCT.

("Prohibited Application") Prohibited Applications include, but not limited to, the use of the PRODUCT in;

- Nuclear Power Plants and any other power plants operated by Power companies, and/or any other cases in which the public could be affected if any problem or fault occurs in the PRODUCT.
- Railway companies or Public service purposes, and/or any other cases in which establishment of a special quality assurance system is required by the Purchaser or End User.
- Aircraft or Aerospace, Medical applications, Train equipment, transport equipment such as Elevator and Escalator, Incineration and Fuel devices, Vehicles, Manned transportation, Equipment for Recreation and Amusement, and Safety devices, handling of Nuclear or Hazardous Materials or Chemicals, Mining and Drilling, and/or other applications where there is a significant risk of injury to the public or property.

Notwithstanding the above, restrictions Mitsubishi may in its sole discretion, authorize use of the PRODUCT in one or more of the Prohibited Applications, provided that the usage of the PRODUCT is limited only for the specific applications agreed to by Mitsubishi and provided further that no special quality assurance or fail-safe, redundant or other safety features which exceed the general specifications of the PRODUCTS are required. For details, please contact the Mitsubishi representative in your region.

(3) Mitsubishi shall have no responsibility or liability for any problems involving programmable controller trouble and system trouble caused by DoS attacks, unauthorized access, computer viruses, and other cyberattacks.

1. Relevant manuals

Details of the product are also described in the manual shown below (sold separately). Please read the manual and understand the functions and performance of the product to use it correctly.

- CC-Link IE Field Network Remote I/O Module User's Manual SH-081114ENG (13JZ28)

2. Packing list

Check that the following items are included in the package.

Item	Quantity
Module	1
"Before Using the Product" (this document)	1

3. Operating ambient temperature

Use the module in the ambient temperatures of 0 to 55°C.

3. Température ambiante de fonctionnement

Utiliser le module avec une température ambiante entre 0 et 55°C.

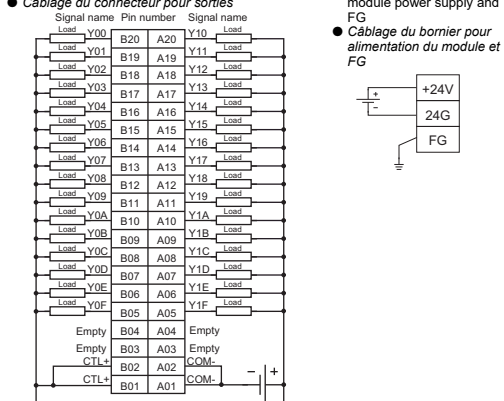
4. Wiring

Câblage

4.1 Wiring diagrams

Schémas de câblage

- Wiring of connector for output
- Câblage du connecteur pour sorties



English	French
Signal name	Nom de signal
Pin number	Broche N°
Load	Charge
Empty	Inutilisé

4.2 Wiring products

Produits pour câblage

(1) CC-Link IE Field Network

Réseau de terrain CC-Link IE

The following table shows applicable cables to connect to the CC-Link IE Field Network port. Use the cables that meet the standards of IEC 60332-1-2.

Name	Connector	Cable	Category
1000BASE-T	RJ45	Straight cable (Double shielded/STP)	5e or higher
1000BASE-T	RJ45	Cable simple (Double blindé/STP)	5e ou plus

(2) Wiring of terminal block for module power supply and FG
The following table lists applicable bar solderless terminals to be connected to the terminal block for module power supply and FG. When wiring, use applicable wires as follows and tighten the screws with applicable tightening torque. Use the UL listed bar solderless terminal and the manufacturer recommended tool for caulking.

(2) Câblage du bornier pour alimentation du module et FG

Le tableau ci-dessous indique quelles bornes-bâres sans soudure peuvent être raccordées au bornier pour alimentation du module et FG. Pour le câblage, utiliser les fils prescrits ci-après et serrer les vis au couple de serrage correspondant. Utiliser des bornes-bâres sans soudure répertoriées par UL et, pour le serrissage, employer l'outil recommandé par le fabricant.

Bar solderless terminal Borne-barre sans soudure	Wire Fil			Temperature rating Gamme de température
	Model Modèle	Wire diameter Diamètre de fil	Type Type	
TE 0.5-8, TE 0.5-10				
TE 0.75-8, TE 0.75-10				
TE 1.0-8, TE 1.0-10				
TE 1.5-8, TE 1.5-10				
AI 0.5-8WH, AI 0.5-10WH	22 to 16AWG	Stranded	Copper	75°C or more
AI 0.75-8GY, AI 0.75-10GY	22 à 16AWG	Torsadé	Cuivre	75°C ou plus
AI 1-8RD, AI 1-10RD				
AI 1.5-8BK, AI 1.5-10BK				

(3) Wiring of the connector for output
A 40-pin connector is adopted for the connector for output. The following table lists applicable 40-pin connectors. When wiring, use applicable wires as follows and tighten the screws with applicable tightening torque. Use the UL listed solderless terminal and the manufacturer recommended tool for crimping.

40-pin connector Connecteur 40-broches	Wire			Temperature rating
	Model	Wire diameter	Material	
A6CON1*	28 to 22AWG (Stranded)			
A6CON4*	28 à 22AWG (Fil torsadé)			
A6CON2	28 to 24AWG (Stranded)			
	28 à 24AWG (Fil torsadé)			
A6CON3	28AWG (Stranded)			
	30AWG (Single)			
	Flat cable 1.27mm pitch			
	28 AWG (Fil torsadé)			
	30AWG (Monobrin)			
	Câble-ruban de 1,27 mm			

*1 When using 40 pins, use wires whose sheath outside diameter is 1.3mm or less. Select the wire applicable to the current value to be used.

*1 Pour pouvoir utiliser les 40 broches, employer des fils dont le diamètre extérieur de la gaine n'exécède pas 1,3mm. Choisir le fil en fonction de l'intensité du courant correspondant.

5. EMC and Low Voltage Directives

For the EMC and Low Voltage Directives, refer to the manuals described in 1. Relevant manuals.

6. Information and services

For further information and services, please consult your local Mitsubishi representative.

▲ ATTENTION

- Ne pas démonter ni modifier le module. Cela pourrait entraîner des pannes ou dysfonctionnements et être à l'origine de blessures ou de départs de feu.
- Ne pas faire tomber le module et ne pas le soumettre à des chocs. Cela risquerait d'endommager le module.
- Couper l'alimentation externe du système (sur toutes les phases) avant de mettre en place ou de retirer un module. Le non-respect de cette précaution peut être à l'origine de pannes ou de dysfonctionnements du module.
- À compter de la mise en service du produit, le bornier ne doit pas être connecté/retiré plus de 50 fois (selon CEI61131-2). Le dépassement de cette limite peut être à l'origine de dysfonctionnements.
- Avant de manipuler le module ou le câble à raccorder au module, se débarrasser de la charge électrostatique qu'accumule le corps humain en touchant un objet conducteur comme une barre de mise à la terre. Le non-respect de cette précaution peut être à l'origine de pannes ou de dysfonctionnements du module.
- La mise en service et la maintenance des tableaux de commande doivent être effectuées par un personnel de maintenance qualifié et formé à la protection contre les chocs électriques. Les tableaux de commande doivent être fermés à clef pour n'être accessibles qu'à un personnel de maintenance qualifié.

[Précautions de mise au rebut]

▲ ATTENTION

- Lors de sa mise au rebut, ce produit doit être traité comme un déchet industriel.

WARRANTY

Please confirm the following product warranty details before using this product.

1. Gratis Warranty Term and Gratis Warranty Range

If any faults or defects (hereinafter "Failure") found to be the responsibility of Mitsubishi occurs during use of the product within the gratis warranty term, the product shall be repaired at no cost via the sales representative or Mitsubishi Service Company.

However, if repairs are required onsite at domestic or overseas location, expenses to send an engineer will be solely at the customer's discretion. Mitsubishi shall not be held responsible for any re-commissioning, maintenance, or testing on-site that involves replacement of the failed module.

[Gratis Warranty Term]
The gratis warranty term of the product shall be for one year after the date of purchase or delivery to a designated place.

Note that after manufacture and shipment from Mitsubishi, the maximum distribution period shall be six (6) months, and the longest gratis warranty term after manufacturing shall be eighteen (18) months. The gratis warranty term of repair parts shall not exceed the gratis warranty term before repairs.

[Gratis Warranty Range]

(1) The range shall be limited to normal use within the usage state, usage methods and usage environment, etc., which follow the conditions and precautions, etc., given in the instruction manual, user's manual and caution labels on the product.

(2) Even within the gratis warranty term, repairs shall be charged for in the following cases.

- Failure occurring from inappropriate storage or handling, carelessness or negligence by the user. Failure caused by the user's hardware or software design.
- Failure caused by unapproved modifications, etc., to the product by the user.
- When the Mitsubishi product is assembled into a user's device, Failure that could have been avoided if functions or structures, judged as necessary in the legal safety measures the user's device is subject to or as necessary in industry standards, had been provided.
- Failure that could have been avoided if consumable parts (battery, backlight, fuse, etc.) designated in the instruction manual had been correctly serviced or replaced.
- Failure caused by external irresistible forces such as fires or abnormal voltages, and Failure caused by force majeure such as earthquakes, lightning, wind and water damage.
- Failure caused by reasons unpredictable by scientific technology standards at time of shipment from Mitsubishi.
- Any other failure found not to be the responsibility of Mitsubishi or that admitted not to be so by the user.

2. Onerous repair term after discontinuation of production

(1) Mitsubishi shall accept onerous product repairs for seven (7) years after production of the product is discontinued. Discontinuation of production shall be notified with Mitsubishi Technical Bulletins, etc.

(2) Product supply (including repair parts) is not available after production is discontinued.

3. Overseas service

Overseas, repairs shall be accepted by Mitsubishi's local overseas FA Center. Note that the repair conditions at each FA Center may differ.

4. Exclusion of loss in opportunity and secondary loss from warranty liability

Regardless of the gratis warranty term, Mitsubishi shall not be liable for compensation to: