

## Before Using the Product

Before using the product, please read this manual. Make sure that the end users read this manual and then keep the manual in a safe place for future reference.

### Relevant manuals

Before using the product, please read the Safety Guidelines included with the base unit used, especially the following sections.

- SAFETY PRECAUTIONS
- CONDITIONS OF USE FOR THE PRODUCT
- EMC AND LOW VOLTAGE DIRECTIVES
- WARRANTY

For the product information, refer to the following.

Description	Manual name [manual number]
Common information on MELSEC iQ-R series programmable controllers*1	MELSEC iQ-R Module Configuration Manual [SH-081262ENG]
Detailed information on the product	MELSEC iQ-R Temperature Control Module User's Manual (Startup) [SH-081535ENG] MELSEC iQ-R Temperature Control Module User's Manual (Application) [SH-081536ENG]

\*1 The information includes the system configuration, specifications, installation, wiring, maintenance, and inspection.

Please develop familiarity with the functions and performance of the product to handle the product correctly.

### Manuels correspondants

Avant d'utiliser ce produit, prière de lire les "Safety Guidelines" (directive de sécurité) fournies avec l'unité de base, en particulier dans les sections suivantes.

- PRÉCAUTIONS DE SÉCURITÉ
- CONDITIONS D'UTILISATION DE PRODUIT
- DIRECTIVES CEM ET BASSE TENSION
- GARANTIE

### Packing list

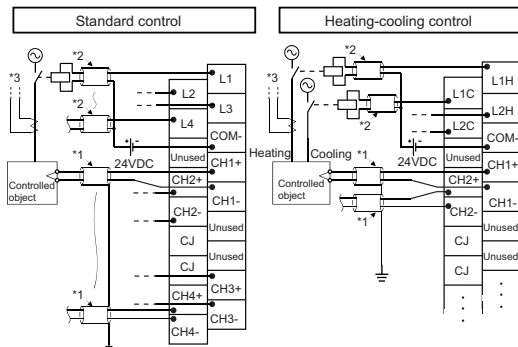
Check that the following items are included in the package.

Item	Quantity
Module	1
Before Using the Product (this manual)	1

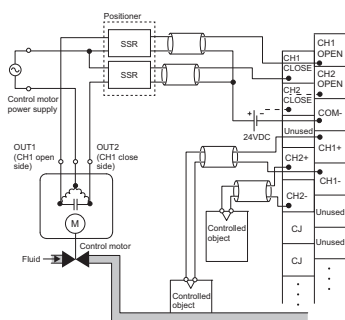
### Wiring diagrams

#### Schémas de câblage

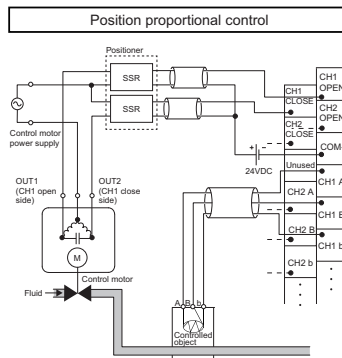
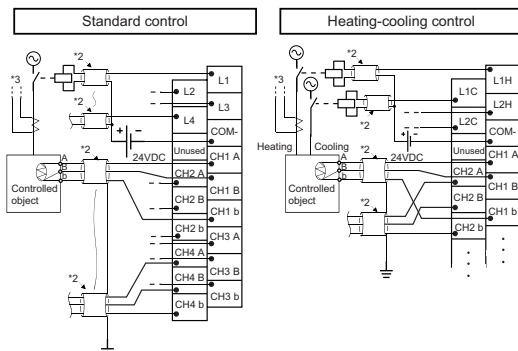
##### ◆R60TCRT2TT2, R60TCRT2TT2BW



##### Position proportional control



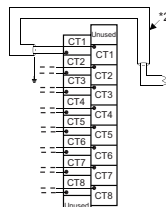
##### ◆R60TCRT4, R60TCRT4BW



\*1 Please use shielded compensation conductors.

\*2 Always use shielded cables.

\*3 Connect current sensors (CT) to the terminal blocks of the R60TCRT2TT2BW or R60TCRT4BW as the following figure.



English	French
Standard control	Contrôle standard
Heating-cooling control	Contrôle réchauffage-refroidissement
Position proportional control	Régulation proportionnelle de position
Controlled object	Objet à contrôler
Heating	Réchauffage
Cooling	Refroidissement
Unused	Inutilisé
Positioner	Positionneur
Control motor power supply	Alimentation des moteurs régulateurs
OUT1 (CH1 open side)	OUT1(CH1 côté ouverture)
OUT2 (CH1 close side)	OUT2(CH1 côté fermeture)
Fluid	Fluide
Control motor	Moteur régulateur

English	French
Please use shielded compensation conductors.	Utiliser des conducteurs blindés compensés.
Always use shielded cables.	Toujours utiliser des câbles blindés.
Connect current sensors (CT) to the terminal blocks of the R60TCRT2TT2BW or R60TCRT4BW as the following figure.	Raccorder les capteurs de courant (CT) aux plaques à bornes du R60TCRT2TT2BW ou R60TCRT4BW comme illustré ci-après.

### Wiring products

The table below shows applicable solderless terminals connected to the terminal block. When wiring, use applicable wires and an appropriate tightening torque. Use UL Listed solderless terminals and, for processing, use a tool recommended by their manufacturer. Also, sleeved solderless terminals cannot be used.

Solderless terminal	Wire				
Model	Tightening torque	Diameter	Type	Material	Temperature rating
R1.25-3	0.42 to 0.58N·m	22 to 18 AWG	Stranded	Copper	75°C or more

### Produits pour câblage

Le tableau ci-dessous indique quelles bornes sans soudure on doit utiliser pour les raccordements sur la plaque à bornes. Pour le câblage, utiliser les fils et couples de serrage prescrits. Utiliser les bornes sans soudure répertoriées par UL et, pour le montage, utiliser l'outil recommandé par le fabricant de ces bornes. En outre, il ne faut pas utiliser de bornes sans soudure sous manchon.

Borne sans soudure	Fil				
Modèle	Couple de serrage	Diamètre	Type	Matériau	Gamme de température
R1.25-3	0,42N·m à 0,58N·m	AWG22 à AWG18	Torsadé	Cuivre	75°C ou plus

### Mounting modules

When installing the programmable controller in a control panel, fully consider its operability, maintainability, and environmental resistance. Securely mount all the MELSEC iQ-R series modules used on the base unit. For details on the mounting method, refer to the MELSEC iQ-R Module Configuration Manual.

### Montage des modules

Pour installer l'automate programmable dans un tableau de commande, prendre en compte tous les aspects d'opérabilité, de maintenabilité et de résistance à l'environnement. Monter fermement sur l'unité de base tous les modules de la série MELSEC iQ-R à utiliser. Pour le détail de la méthode de montage, voir le MELSEC iQ-R Module Configuration Manual (Manuel de configuration du module MELSEC iQ-R).

### Operating ambient temperature

Use the product within the following range.

- 0 to 55°C (when an extended temperature range base unit is not used)
- 0 to 60°C (when an extended temperature range base unit is used)

### Température ambiante de fonctionnement

Ce produit doit être utilisé dans les conditions suivantes.

- 0 et 55°C (quand une unité de base à gamme de température élargie n'est pas utilisée)
- 0 et 60°C (quand une unité de base à gamme de température élargie est utilisée)

### Information and services

For further information and services, please consult your local Mitsubishi representative.