

## Before Using the Product

Before using the product, please read this manual. Make sure that the end users read this manual and then keep the manual in a safe place for future reference.

### Relevant manuals

Before using the product, please read the Safety Guidelines included with the base unit used, especially the following sections.

- SAFETY PRECAUTIONS
- CONDITIONS OF USE FOR THE PRODUCT
- EMC AND LOW VOLTAGE DIRECTIVES
- WARRANTY

The product details are described in the following manual.

Please develop familiarity with the functions and performance of the product to handle the product correctly.

- MELSEC-R I/O Module User's Manual SH-081247ENG

### Manuels correspondants

Avant d'utiliser ce produit, prière de lire les "Safety Guidelines" (directive de sécurité) fournies avec l'unité de base, en particulier dans les sections suivantes.

- PRÉCAUTIONS DE SÉCURITÉ
- CONDITIONS D'UTILISATION DE PRODUIT
- DIRECTIVES CEM ET BASSE TENSION
- GARANTIE

### Packing list

Check that the following items are included in the package of the product.

Item	Quantity
Module	1
Before Using the Product (this manual)	1

### Wiring products

#### Produits pour câblage

The table below shows applicable solderless terminals connected to the terminal block and 40-pin connectors. When wiring, use applicable wires and an appropriate tightening torque. Use UL-listed solderless terminals and, for processing, use a tool recommended by their manufacturer. Also, a solderless terminal with an insulation sleeve cannot be used.

Solderless terminal/Mitsubishi 40-pin connector		Wire				
	Model	Tightening torque	Diameter	Type	Material	Temperature rating
Solderless terminal	R1.25-3	0.42 to 0.58N·m	22 to 18 AWG	Stranded	Copper	75°C or more
Mitsubishi 40-pin connector	A6CON1 <sup>*1</sup>	0.20 to 0.29N·m	28 to 22 AWG			
	A6CON2		28 to 24 AWG			
	A6CON3		28 AWG			
	A6CON4 <sup>*1</sup>		30 AWG			
			28 to 22 AWG	Stranded		

\*1 Use cables with outside diameter of 1.3mm or shorter to connect 40 cables to the connector. In addition, consider the amount of current to be used and select appropriate cables.

Le tableau ci-dessous indique quelles bornes sans soudure on doit utiliser pour les raccordements sur la plaque à bornes et aux connecteurs 40 broches. Pour le câblage, utiliser les fils et couples de serrage prescrits. Utiliser les bornes sans soudure répertoriées par UL et, pour le montage, utiliser l'outil recommandé par le fabricant de ces bornes. En outre, il ne faut pas utiliser de bornes sans soudure sous manchon.

Borne sans soudure/Connecteur 40-broches Mitsubishi		Fil				
	Modèle	Couple de serrage	Diamètre	Type	Matériau	Gamme de température
Borne sans soudure	R1.25-3	0,42 à 0,58N·m	22 à 18 AWG	Torsadé	Cuivre	75°C ou plus
Connecteur 40-broches Mitsubishi	A6CON1 <sup>*1</sup>	0,20 à 0,29N·m	28 à 22 AWG			
	A6CON2		28 à 24 AWG			
	A6CON3		28 AWG			
	A6CON4 <sup>*1</sup>		30 AWG			
			28 à 22 AWG	Torsadé		

\*1 Le diamètre extérieur des câbles utilisés pour les 40 raccordements au connecteur ne doit pas excéder 1,3 mm. Le choix d'une taille de conducteur dépendra de l'intensité de courant à prendre en considération.

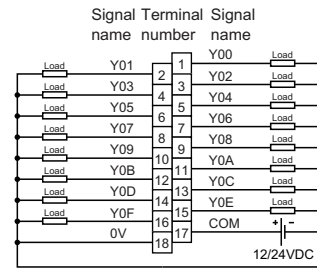
### Wiring diagrams

#### Schémas de câblage

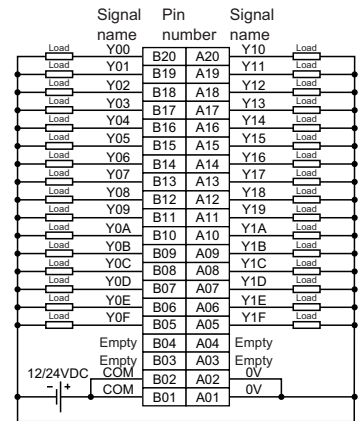
◆RY40PT5P

◆RY41PT1P

◆RY42PT1P<sup>\*1</sup>



Connection diagram viewed from the front of the module.



Connection diagram viewed from the front of the module.

English	French
Signal name	Nom de signal
Terminal number	Borne N°
Pin number	Broche N°
Empty	Inutilisé
Connection diagram viewed from the front of the module.	Schéma de raccordement vu de l'avant du module.
Load	Charge
12/24VDC	12/24 V cc

\*1 For the left-side connector, see B20 to A01 as 1B20 to 1A01, and COM as COM1. For the right-side connector, see B20 to A01 as 2B20 to 2A01, Y00 to Y1F as Y20 to Y3F, and COM as COM2.

\*1 B20 à A01 deviennent 1B20 à 1A01 et COM devient COM1 pour le connecteur du côté gauche. Pour le connecteur du côté droit, B20 à A01 deviennent 2B20 à 2A01, Y00 à Y1F deviennent Y20 à Y3F et COM devient COM2.

### Operating ambient temperature

Use the product within the following range.

- 0 to 55°C (when an extended temperature range base unit is not used)
- 0 to 60°C (when an extended temperature range base unit is used)

### Température ambiante de fonctionnement

Ce produit doit être utilisé dans les conditions suivantes.

- 0 et 55°C (quand une unité de base à gamme de température élargie n'est pas utilisée)
- 0 et 60°C (quand une unité de base à gamme de température élargie est utilisée)

### Mounting modules

When installing the programmable controller in a control panel, fully consider its operability, maintainability, and environmental resistance.

Securely mount all the MELSEC iQ-R series modules used on the base unit.

For details on the mounting method, refer to the MELSEC iQ-R Module Configuration Manual.

### Montage des modules

Pour installer l'automate programmable dans un tableau de commande, prendre en compte tous les aspects d'opérabilité, de maintenabilité et de résistance à l'environnement.

Monter fermement sur l'unité de base tous les modules de la série MELSEC iQ-R à utiliser.

Pour le détail de la méthode de montage, voir le MELSEC iQ-R Module Configuration Manual (Manuel de configuration du module MELSEC iQ-R).

### Information and services

For further information and services, please consult your local Mitsubishi representative.