

Before Using the Product

Before using the product, please read this manual. Make sure that the end users read this manual and then keep the manual in a safe place for future reference.

■ Relevant manuals

Before using the product, please read the Safety Guidelines included with the base unit used, especially the following sections.

- SAFETY PRECAUTIONS
- CONDITIONS OF USE FOR THE PRODUCT
- EMC AND LOW VOLTAGE DIRECTIVES
- WARRANTY

For the product information, refer to the following.

Description	Manual name [manual number]
Common information on MELSEC iQ-R series programmable controllers*1	MELSEC iQ-R Module Configuration Manual [SH-081262ENG]
Detailed information on the product	MELSEC iQ-R Analog-Digital Converter Module User's Manual (Startup) [SH-081232ENG] MELSEC iQ-R Analog-Digital Converter Module User's Manual (Application) [SH-081233ENG]

*1 The information includes the system configuration, specifications, installation, wiring, maintenance, and inspection.

Please develop familiarity with the functions and performance of the product to handle the product correctly.

■ Manuels correspondants

Avant d'utiliser ce produit, prière de lire les "Safety Guidelines" (directive de sécurité) fournies avec l'unité de base, en particulier dans les sections suivantes.

- PRÉCAUTIONS DE SÉCURITÉ
- CONDITIONS D'UTILISATION DE PRODUIT
- DIRECTIVES CEM ET BASSE TENSION
- GARANTIE

■ Packing list

Check that the following items are included in the package of the product.

Item	Quantity
Module	1
Before Using the Product (this manual)	1

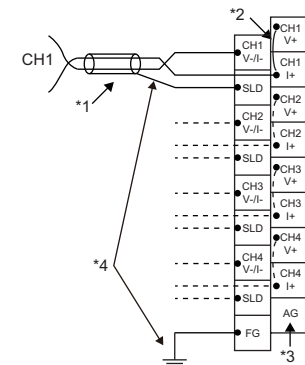
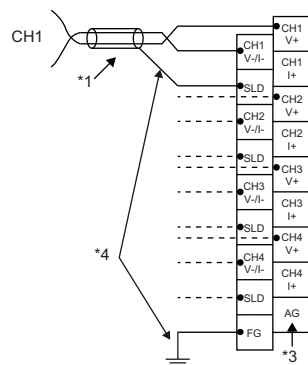
■ Wiring diagrams

■ Schémas de câblage

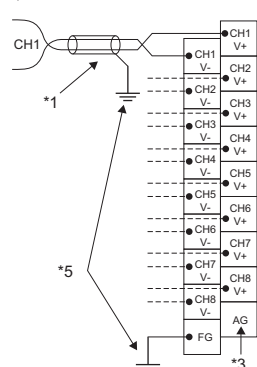
◆ R60AD4

- Voltage input
- Entrée de tension

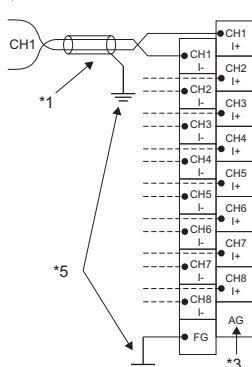
- Current input
- Entrée de courant



◆ R60ADV8



◆ R60AD18



*1 For the wire, use the shielded twisted pair cable.

Comme conducteur, utiliser une paire torsadée blindée.

*2 For the current input, always connect the terminals (V+) and (I+).
Pour l'entrée de courant, toujours raccorder les bornes (V+) et (I+).

*3 If there are potential differences between the AG terminal and GND of the external device, connect the AG terminal to the GND of the external device.

S'il y a une différence de potentiel entre la borne AG et la masse GND de l'appareil externe, raccorder la borne AG à la masse GND de l'appareil externe.

*4 Always connect the shielded wire for each channel to the SLD terminal and ground the FG terminal. Also, ground the FG terminal of the power supply module.

Toujours raccorder le câble blindé de chaque canal à la borne SLD, et mettre la borne FG à la masse. Mettre aussi la borne FG du module d'alimentation à la masse.

*5 Always ground them. Also, ground the FG terminal of the power supply module.

Toujours les mettre à la masse. Mettre aussi à la masse la borne FG du module d'alimentation.

■ Wiring products

The table below shows applicable solderless terminals connected to the terminal block. When wiring, use applicable wires and an appropriate tightening torque. Use UL listed solderless terminals and, for processing, use a tool recommended by their manufacturer. Also, sleeved solderless terminals cannot be used.

Solderless terminal	Wire				
Model	Tightening torque	Diameter	Type	Material	Temperature rating
R1.25-3	0.42 to 0.58N·m	22 to 18 AWG	Stranded	Copper	75°C or more

■ Produits pour câblage

Le tableau ci-dessous indique quelles bornes sans soudure on doit utiliser pour les raccordements sur la plaque à bornes. Pour le câblage, utiliser les fils et couples de serrage prescrits. Utiliser les bornes sans soudure répertoriées par UL et, pour le montage, utiliser l'outil recommandé par le fabricant de ces bornes. En outre, il ne faut pas utiliser de bornes sans soudure sous manchon.

Borne sans soudure		Fil			
Modèle	Couple de serrage	Diamètre	Type	Matériau	Gamme de température
R1.25-3	0,42 à 0,58N·m	22 à 18 AWG	Torsadé	Cuivre	75°C ou plus

■ Mounting modules

When installing the programmable controller in a control panel, fully consider its operability, maintainability, and environmental resistance.

Securely mount all the MELSEC iQ-R series modules used on the base unit.

For details on the mounting method, refer to the MELSEC iQ-R Module Configuration Manual.

■ Montage des modules

Pour installer l'automate programmable dans un tableau de commande, prendre en compte tous les aspects d'opérabilité, de maintenabilité et de résistance à l'environnement.

Monter fermement sur l'unité de base tous les modules de la série MELSEC iQ-R à utiliser.

Pour le détail de la méthode de montage, voir le MELSEC iQ-R Module Configuration Manual (Manuel de configuration du module MELSEC iQ-R).

■ Operating ambient temperature

Use the product within the following range.

- 0 to 55°C (when an extended temperature range base unit is not used)
- 0 to 60°C (when an extended temperature range base unit is used)

■ Température ambiante de fonctionnement

Ce produit doit être utilisé dans les conditions suivantes.

- 0 et 55°C (quand une unité de base à gamme de température élargie n'est pas utilisée)
- 0 et 60°C (quand une unité de base à gamme de température élargie est utilisée)

■ Information and services

For further information and services, please consult your local Mitsubishi representative.