

## Before Using the Product

Before using the product, please read this manual. Make sure that the end users read this manual and then keep the manual in a safe place for future reference.

### Relevant manuals

Before using the product, please read the "Safety Guidelines" included with the base unit used, especially the following sections.

- SAFETY PRECAUTIONS
- CONDITIONS OF USE FOR THE PRODUCT
- EMC AND LOW VOLTAGE DIRECTIVES
- WARRANTY

The product details are described in the following manual.

Please develop familiarity with the functions and performance of the product to handle the product correctly.

- MELSEC-Q Temperature Control Module User's Manual SH-080989ENG

### Manuels correspondants

Avant d'utiliser ce produit, prière de lire les "Safety Guidelines" (directive de sécurité) fournies avec l'unité de base, en particulier dans les sections suivantes.

- PRÉCAUTIONS DE SÉCURITÉ
- CONDITIONS D'UTILISATION DE PRODUIT
- DIRECTIVES CEM ET BASSE TENSION
- GARANTIE

### Packing list

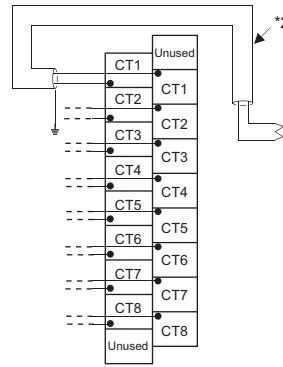
Check that the following items are included in the package of the product.

Item	Quantity
Module	1
Before Using the Product (this manual)	1

### Wiring diagrams

#### Schémas de câblage

◆Q64TCTTN, Q64TCTTBWN



### Wiring products

The table below shows applicable solderless terminals connected to the terminal block. When wiring, use applicable wires and an appropriate tightening torque.

Use UL Listed solderless terminals and, for processing, use a tool recommended by their manufacturer. Also, sleeved solderless terminals cannot be used.

Solderless terminal		Wire			
Model	Tightening torque	Diameter	Type	Material	Temperature rating
R1.25-3	0.42 to 0.58N·m	22 to 18AWG	Stranded	Copper	75°C or more

### Produits pour câblage

Le tableau ci-dessous indique quelles bornes sans soudure on doit utiliser pour les raccordements sur la plaque à bornes. Pour le câblage, utiliser les fils et couples de serrage prescrits. Utiliser les bornes sans soudure répertoriées par UL et, pour le montage, utiliser l'outil recommandé par le fabricant de ces bornes. En outre, il ne faut pas utiliser de bornes sans soudure sous manchon.

Borne sans soudure		Fil			
Modèle	Couple de serrage	Diamètre	Type	Matériau	Gamme de température
R1.25-3	0,42 à 0,58N·m	22 à 18AWG	Torsadé	Cuivre	75°C ou plus

### Installation of the unit

Consider ease of operation, maintainability, and resistance to adverse environmental conditions when installing the product in a control panel, etc.

Securely install all units in the MELSEC-Q series on the base unit.

Also refer to the QCPU User's Manual (Hardware Design, Maintenance and Inspection) for details of installation.

### Installation de l'unité

Prendre en considération la commodité d'exploitation et de maintenance, ainsi que la bonne résistance aux facteurs environnementaux adverses lors de l'installation en tableau de commande, etc.

Installer fermement toutes les unités de la série MELSEC-Q sur l'unité de base.

Pour le détail de l'installation, voir aussi the "QCPU User's Manual (Hardware Design, Maintenance and Inspection)" (le Manuel de l'utilisateur QCPU (conception du matériel, maintenance et inspection)).

### Operating ambient temperature

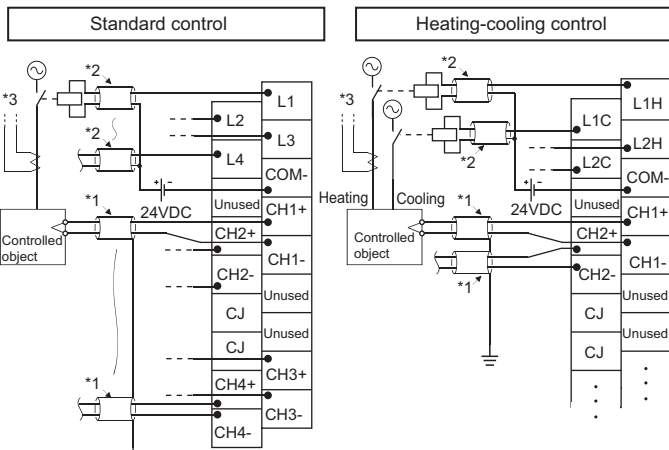
Use the product within the range of 0 to 55°C.

### Température ambiante de fonctionnement

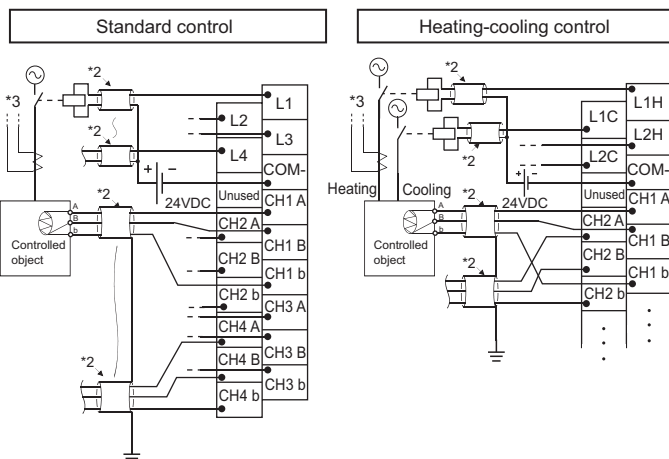
Ce produit doit être utilisé entre 0 et 55°C.

### Information and services

For further information and services, please consult your local Mitsubishi representative.



◆Q64TCRTN, Q64TCRTBWN



English	French	English	French
Standard control	Contrôle standard	Heating-cooling control	Contrôle réchauffage-refroidissement
Controlled object	Objet à contrôler	Heating	Réchauffage
Unused	Inutilisé	Cooling	Refroidissement
24VDC	24 V cc	—	—

\*1 Please use shielded compensation conductors.

\*2 Always use shielded cables.

\*3 Connect current sensors (CT) to the terminal blocks of the Q64TCTTBWN or Q64TCRTBWN as the following figure.

\*1 Utiliser des conducteurs blindés compensés.

\*2 Toujours utiliser des câbles blindés.

\*3 Raccorder les capteurs de courant (CT) aux plaques à bornes du Q64TCTTBWN ou Q64TCRTBWN comme illustré ci-après.