

Before Using the Product

Please read this document before use. Keep the document in a safe place for future reference. Make sure that the end users read the document.

Relevant manuals

Before using the product, please read the Safety Guidelines included with the base unit used, especially the following sections.

- SAFETY PRECAUTIONS
- CONDITIONS OF USE FOR THE PRODUCT
- EMC AND LOW VOLTAGE DIRECTIVES
- WARRANTY

Details of the product are also described in the manual shown below (sold separately). Please read the manual and understand the functions and performance of the product to use it correctly.

- Thermocouple Input Module Channel Isolated Thermocouple/Micro Voltage Input Module User's Manual SH-080141 (13JR30)

Manuels correspondants

Avant d'utiliser ce produit, prière de lire les "Safety Guidelines" (directive de sécurité) fournies avec l'unité de base, en particulier dans les sections suivantes.

- PRÉCAUTIONS DE SÉCURITÉ
- CONDITIONS D'UTILISATION DE PRODUIT
- DIRECTIVES CEM ET BASSE TENSION
- GARANTIE

Packing list

Check that the following items are included in the package.

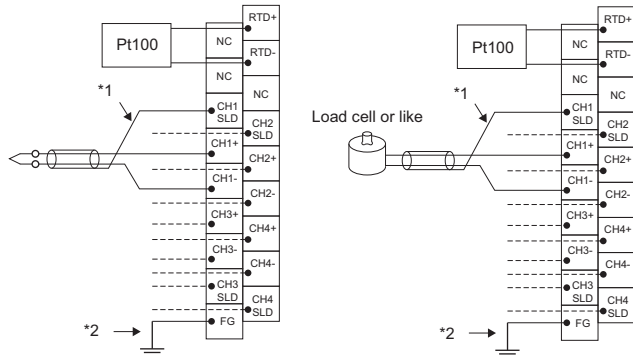
Item	Quantity
Module	1
"Before Using the Product" (this document)	1

Wiring diagrams

Schémas de câblage

◆ Thermocouple input

◆ Micro voltage input (Q64TDV-GH only)



English	French
Thermocouple input	Entrée de thermocouple
Micro voltage input	Entrée de micro-tension
Load cell or like	Cellule de charge ou assimilée

*1 As cables, always use shielded conductors. Also, wire the shielded cables as short as possible.

*2 Always connect to the earth terminal of the control box.

*1 Pour le câblage, toujours utiliser des conducteurs blindés. De plus, prévoir le câblage avec des câbles blindés aussi courts que possible.

*2 Toujours se connecter à la borne de terre de la boîte de contrôle.

Wiring products

Produits pour câblage

The table below shows applicable solderless terminals connected to the terminal block. When wiring, use applicable wires and an appropriate tightening torque. Use UL Listed solderless terminals and, for processing, use a tool recommended by their manufacturer. Also, sleeved solderless terminals cannot be used.

Solderless terminal		Wire			
Model	Tightening torque	Diameter	Type	Material	Temperature rating
R1.25-3	0.42 to 0.58N·m	22 to 18AWG	Stranded	Copper	75°C or more

Le tableau ci-dessous indique quelles bornes sans soudure on doit utiliser pour les raccordements sur la plaque à bornes. Pour le câblage, utiliser les fils et couples de serrage prescrits. Utiliser les bornes sans soudure répertoriées par UL et, pour le montage, utiliser l'outil recommandé par le fabricant de ces bornes. En outre, il ne faut pas utiliser de bornes sans soudure sous manchon.

Borne sans soudure		Fil			
Modèle	Couple de serrage	Diamètre	Type	Matériau	Gamme de température
R1.25-3	0.42 à 0.58N·m	22 à 18AWG	Torsadé	Cuivre	75°C ou plus

Installation of the unit

Consider ease of operation, maintainability, and resistance to adverse environmental conditions when installing the product in a control panel, etc. Securely install all units in the MELSEC-Q series on the base unit. Also refer to the QCPU User's Manual (Hardware Design, Maintenance and Inspection) for details of installation.

Installation de l'unité

Prendre en considération la commodité d'exploitation et de maintenance, ainsi que la bonne résistance aux facteurs environnementaux adverses lors de l'installation en tableau de commande, etc. Installer fermement toutes les unités de la série MELSEC-Q sur l'unité de base. Pour le détail de l'installation, voir aussi le "QCPU User's Manual (Hardware Design, Maintenance and Inspection)" (le Manuel de l'utilisateur QCPU (conception du matériel, maintenance et inspection)).

Operating ambient temperature

Use the product within the range from 0°C to 55°C.

Température ambiante de fonctionnement

Ce produit doit être utilisé entre 0 et 55°C.

Information and services

For further information and services, please consult your local Mitsubishi representative.