

Before Using the Product

Before using the product, please read this manual. Make sure that the end users read this manual and then keep the manual in a safe place for future reference.

■ Relevant manuals

Before using the product, please read the "Safety Guidelines" included with the base unit used, especially the following sections.

- SAFETY PRECAUTIONS
- CONDITIONS OF USE FOR THE PRODUCT
- EMC AND LOW VOLTAGE DIRECTIVES
- WARRANTY

The product details are described in the following manual.

Please develop familiarity with the functions and performance of the product to handle the product correctly.

- Loop Control Module User's Manual SH-080573ENG

■ Manuels correspondants

Avant d'utiliser ce produit, prière de lire les "Safety Guidelines" (directive de sécurité) fournies avec l'unité de base, en particulier dans les sections suivantes.

- PRÉCAUTIONS DE SÉCURITÉ
- CONDITIONS D'UTILISATION DE PRODUIT
- DIRECTIVES CEM ET BASSE TENSION
- GARANTIE

■ Packing list

Check that the following items are included in the package of the product.

Item	Quantity
Module	1
FG terminal L-Shaped metal fitting	1
Before Using the Product (this manual)	1

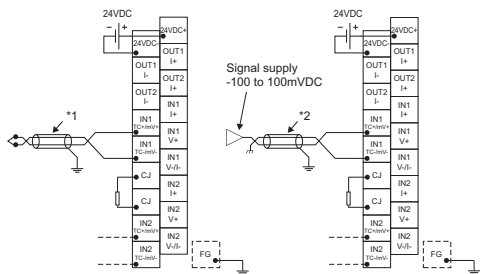
■ Wiring diagrams

■ Schémas de câblage

◆ Input

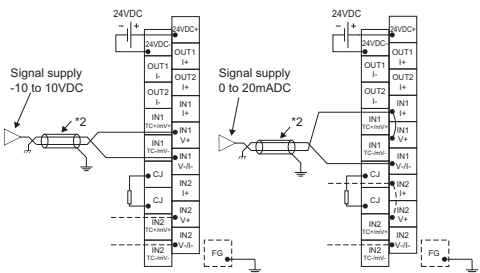
- Thermocouple input

- Micro voltage input



- Voltage input

- Current input



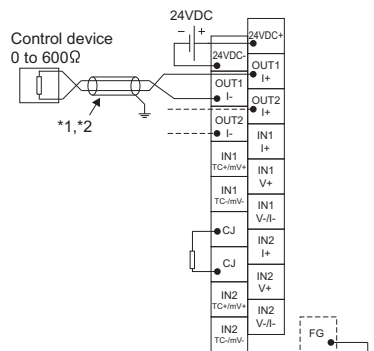
*1 Always use shielded compensation conductors. Do not use cables.

*2 Always use shielded cables.

*1 Toujours utiliser des conducteurs compensés blindés. Ne pas utiliser des câbles.

*2 Toujours utiliser des câbles blindés.

◆ Output



*1 Always use shielded cables.

*2 Separate the wiring of each channel between the control devices and Q62HLC. If not, the normal current cannot be output.

*1 Toujours utiliser des câbles blindés.

*2 Séparer les fils de chaque canal entre appareils de contrôle et IQ62HLC. Faute de quoi, on ne pourra obtenir un courant de sortie normal.

English	French	English	French
Input	Entrée	Signal supply	Alimentation signal
Thermocouple input	Entrée de thermocouple	-100 to 100mVDC	de -100 à 100 m V cc
Micro voltage input	Entrée de micro-tension	24VDC	24 V cc
Voltage input	Entrée de tension	Output	Sortie
Current input	Entrée de courant	Control device	Appareil de contrôle

■ Wiring products

The table below shows applicable solderless terminals connected to the terminal block and the FG terminals. When wiring, use applicable wires and an appropriate tightening torque. Use UL Listed solderless terminals and, for processing, use a tool recommended by the manufacturer. Also, sleeved solderless terminals cannot be used.

- ◆ Applicable solderless terminal connected to the terminal block

Solderless terminal		Wire			
Model	Tightening torque	Diameter	Type	Material	Temperature rating
R1.25-3	0.42 to 0.58N·m	22 to 18AWG	Stranded	Copper	75°C or more

- ◆ Applicable solderless terminals to be connected to the FG terminal

Solderless terminal		Wire			
Model	Tightening torque	Diameter	Type	Material	Temperature rating
R1.25-3	0.42 to 0.58N·m	22 to 18AWG	Stranded	Copper	75°C or more
1.25-YS3					
RAV1.25-3					
V1.25-YS3A					

■ Produits pour câblage

Le tableau ci-dessous indique quelles bornes sans soudures s'utilisent pour le raccordement à la plaque à bornes et aux bornes FG. Pour le câblage, utiliser les fils et couples de serrage prescrits. Utiliser les bornes sans soudures répertoriées par UL et, pour le montage, utiliser l'outil recommandé par le fabricant de ces bornes. En outre, il ne faut pas utiliser de bornes sans soudures sous manchon.

- ◆ Borne sans soudures pour connexion sur plaque à bornes

Borne sans soudures		Fil			
Modèle	Couple de serrage	Diamètre	Type	Matériau	Gamme de température
R1.25-3	0,42 à 0,58N·m	22 à 18AWG	Torsadé	Cuivre	75°C ou plus

- ◆ Bornes sans soudures à utiliser pour raccordement aux bornes FG

Borne sans soudures		Fil			
Modèle	Couple de serrage	Diamètre	Type	Matériau	Gamme de température
R1.25-3	0,42 à 0,58N·m	22 à 18AWG	Torsadé	Cuivre	75°C ou plus
1.25-YS3					
RAV1.25-3					
V1.25-YS3A					

■ Installation of the unit

Consider ease of operation, maintainability, and resistance to adverse environmental conditions when installing the product in a control panel, etc.

Securely install all units in the MELSEC-Q series on the base unit.

Also refer to the QCPU User's Manual (Hardware Design, Maintenance and Inspection) for details of installation.

■ Installation de l'unité

Prendre en considération la commodité d'exploitation et de maintenance, ainsi que la bonne résistance aux facteurs environnementaux adverses lors de l'installation en tableau de commande, etc.

Installer fermement toutes les unités de la série MELSEC-Q sur l'unité de base.

Pour le détail de l'installation, voir aussi the "QCPU User's Manual (Hardware Design, Maintenance and Inspection)" (le Manuel de l'utilisateur QCPU (conception du matériel, maintenance et inspection)).

■ Operating ambient temperature

Use the product within the range of 0 to 55°C.

■ Temperature ambiante de fonctionnement

Ce produit doit être utilisé entre 0 et 55°C.

■ Information and services

For further information and services, please consult your local Mitsubishi representative.