

CC-Link コネクタタイプ用取付金 A6PLT-J65V1, A6PLT-J65V2 取扱説明書
CC-Link Connector Type Metal Installation Fitting A6PLT-J65V1, A6PLT-J65V2
Instruction Manual

本製品は、CC-Link コネクタタイプユニット用の取付金です。

This product is a metal installation fitting for CC-Link connector type modules.

1. 同梱部品 Packaged parts

品名 Part name	形名 Type	数量 Number	付属品 Included parts
取付金 Metal installation fitting	A6PLT-J65V1	5枚セット Set of 5	SWPW付Pナベネジ M4×8 : 10個 10 M4 x 8 SWPW attached hole section screws
	A6PLT-J65V2	5枚セット Set of 5	SWPW付Pナベネジ M4×8 : 10個 10 M4 x 8 SWPW attached hole section screws

2. 適用機種 Compatible models

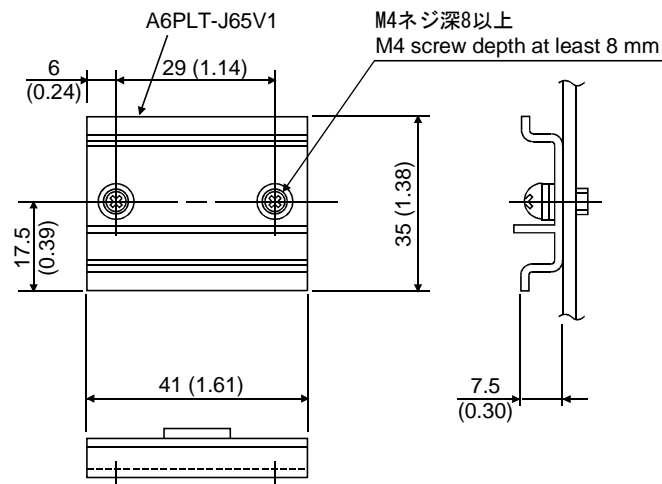
形名 Type	適用機種 Compatible models
A6PLT-J65V1	ユニット幅 41mm 専用 For modules with a width of 41 mm
A6PLT-J65V2	ユニット幅 60mm 専用 For modules with a width of 60 mm

* 本取付金は、上下どちらの向きでもユニット装着可能です。

* With this metal fitting, it is possible to attach the module facing up or down.

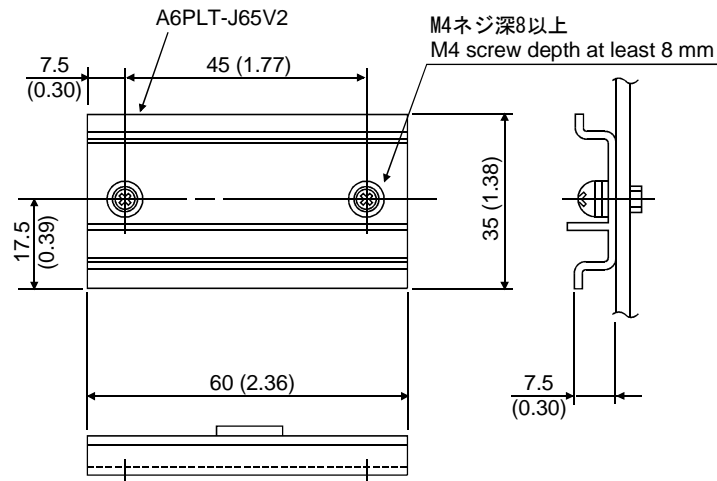
3. 取付け寸法 Installation method

(1) A6PLT-J65V1



単位 : mm
Units : mm (inch)

(2) A6PLT-J65V2



単位 : mm
Units : mm (inch)