

三菱電機 汎用 インバータ 多機能回生コンバータ専用別置リアクトル ＜FR-XCG-[]K＞

このたびは、三菱電機汎用インバータオプションをご採用いただき、誠にありがとうございます。本リアクトルは、多機能回生コンバータFR-XCシリーズにて使用する専用別置リアクトルです。必ずFR-XCシリーズと組み合わせてご使用ください。配線および取扱い方法については、FR-XCシリーズの取扱説明書を参照ください。誤った取扱いは思わぬ不具合を引き起こしますので、ご使用前に必ずこの取扱説明書を一読され、正しくご使用いただきますようお願いいたします。なお、本取扱説明書は、ご使用になるお客様の手に届くようご配慮をお願いいたします。

安全上の注意

据付け、運転、保守、点検の前に必ず本取扱説明書、FR-XCシリーズの取扱説明書とその付属書類をすべて熟読し、正しくご使用ください。機器の知識、安全の情報そして注意事項のすべてについて習熟してからご使用ください。据付け、操作、保守点検は必ず専門の技術者が行ってください。専門の技術者とは次のすべてを満たした方をいいます。

- 適切な技術訓練を受けた方または電気設備に従事できる免許を持った方。
- お住まいの地域の三菱電機で適切な技術訓練が受けられるかご注意ください。日時、開催場所につきまして営業窓口にお問合せください。
- 安全制御システムへ接続された保護装置（例：ライトカーテン）の操作マニュアルを入手できる方。また、それらのマニュアルを熟読、熟知している方。

この取扱説明書では、安全注意事項のランクを「警告」、「注意」として区分してあります。

警告 取扱いを誤った場合に、危険な状況が起こりえて、死亡または重傷を受ける可能性が想定される場合。

注意 取扱いを誤った場合に、危険な状況が起こりえて、中程度の傷害や軽傷を受ける可能性が想定される場合および物的損害だけの発生が想定される場合。

なお、**注意**に記載した事項でも、状況によっては重大な結果に結びつく可能性があります。いずれも重要な内容を記載していますので必ず守ってください。

安全にお使いいただくために

◆ 感電防止のために

警告

- 通電中および運転中はオプションの端子台カバーを外さないでください。感電の原因となります。
- オプションの端子台カバーをはずしての運転は行わないでください。高電圧の端子および充電部が露出していますので感電の原因となります。
- 配線作業や点検は専門の技術者が行ってください。
- オプションを据え付けから配線してください。感電、傷害の原因となります。
- 濡れた手でオプションに触れたり、配線作業をしないでください。感電の原因となります。
- ケーブルは傷ついたり、無理なストレスをかけたり、重いものを載せたり、挟み込んだりしないでください。感電の原因となります。

◆ 火災防止のために

注意

- 本オプションは、不燃物に取り付けてください。可燃物への取付けおよび可燃物近くへの取り付けは、火災の原因となります。

◆ 傷害防止のために

注意

- 各端子には取扱説明書に決められた電圧以外は印加しないでください。破裂・破損などの原因となります。
- 端子接続を間違えないでください。破裂・破損などの原因となります。
- 極性（＋）を間違えないでください。破裂・破損などの原因となります。
- 通電中や電源遮断後のしばらくの間は、オプションは高温になりますので触らないでください。火傷の原因となります。

注意

運搬・据付けについて

- 製品の重さに応じて正しい方法で運搬してください。けがの原因になります。
- 損傷、部品がかけているオプションを据え付け、運転しないでください。
- 製品の上に乗ったり重いものを載せないでください。
- 多機能回生コンバータはSOF（コンバータ停止）信号による回生動作停止中を除き、本オプションやリアクトルボックスから音が発生することがあります。オプションやリアクトルボックスから発生する音を低減させる必要がある場合は、盤倒で対策を実施してください。
- オプションの据付け方向は必ずお守りください。
- オプション内部にねじ・金属片などの導電性異物や油などの可燃性異物が混入しないようにしてください。
- 本オプションは精密機器です。落下させたり、強い衝撃を与えないようにしてください。
- 周囲温度は－10～＋50℃（凍結のないこと）でご使用ください。オプション故障の原因となります。
- 周囲湿度は95%RH以下（結露のないこと）でご使用ください。オプション故障の原因となります。
- 保存温度（輸送時などの短時間に適用できる温度）は－20～＋65℃でご使用ください。オプション故障の原因となります。
- 屋内（腐食性ガス、引火性ガス、オイルミスト・じんあいのないこと）でご使用ください。オプション故障の原因となります。
- 標高2500m以下・5.9m/s²以下、振動10～55Hz *1 (X、Y、Z各方向)でご使用ください。オプション故障の原因となります。(1000mを超える標高に設置する場合、500mごとに3%の定格電流低減が必要です。)
- 木製梱包材の消毒・除虫対策のくん蒸剤に含まれるハロゲン系物質（フッ素、塩素、臭素、ヨウ素など）が弊社製品に侵入すると故障の原因となります。梱包の際は、残留したくん蒸成分が弊社製品に侵入しないように注意するか、くん蒸以外の方法（熱処理など）で消毒・除虫対策をしてください。なお、木製梱包材の消毒・除虫対策は梱包前に実施してください。
- 試運転調整について
- 運転前に各パラメータの確認・調整を行ってください。機械によっては予期せぬ動きとなる場合があります。
- 運転前に各周辺機器の配線を確認してください。接続を間違えると予期せぬ動きとなる場合があります。

*1 FR-XCG-H75K以上は最大振幅0.075mm（周波数範囲10～57Hz）、最大加速度9.8m/s²（周波数範囲57～150Hz）(IEC61800-5-1に従う)です。

警告

使用方法について

- 改造は行わないでください。
- 取扱説明書に記載のない部品取外し行為は行わないでください。故障や破損の原因になります。

注意

廃棄について

- 産業廃棄物として処置してください。

中華人民共和国の『電器電子製品有害物質使用制限管理弁法』に基づき、「電器電子製品有害物質使用制限の標識」の内容を以下に記載いたします。

Restricted Use of Hazardous Substances in Electronic and Electrical Products

The mark of restricted use of hazardous substances in electronic and electrical products is applied to the product as follows based on the "Management Methods for the Restriction of the Use of Hazardous Substances in Electrical and Electronic Products" of the People's Republic of China.



本產品中所含有の有害物質の名稱、含量、含有部材如下表所示。

・產品中所含有有害物質の名稱及含量

部材名稱 ^{*2}	有害物質 ^{*1}			
	鉛 (Pb)	汞 (Hg)	鎘 (Cd)	六价鉻 (Cr (VI))
电路板组件（包括印刷电路板及其构成的零部件，如电阻、电容、集成电路、连接器等）、电子部件	×	○	×	○
金属壳体、金属部件	×	○	○	○
树脂壳体、树脂部件	○	○	○	○
螺丝、电线	○	○	○	○

部材名稱 ^{*2}	有害物質 ^{*1}	
	多溴联苯 (PBB)	多溴二苯醚 (PBDE)
电路板组件（包括印刷电路板及其构成的零部件，如电阻、电容、集成电路、连接器等）、电子部件	○	○
金属壳体、金属部件	○	○
树脂壳体、树脂部件	○	○
螺丝、电线	○	○

上表依据SJ/T11364的规定编制。

○：表示该有害物质在该部件所有均质材料中的含量均在GB/T26572规定的限量要求以下。

×：表示该有害物质在该部件的至少一种均质材料中的含量超出GB/T26572规定的限量要求。

*1 即使表中记载为×，根据产品型号，也可能会有有害物质的含量为限制值以下的情况。

*2 根据产品型号，一部分部件可能不包含在产品中。

付録 UL、cUL についての注意事項

◆ 環境

周囲温度：－10℃～＋50℃（凍結のないこと）*1

*1 40℃定格で使用する場合は、－10～＋40℃（凍結のないこと）です。

◆ 配線

・多機能回生コンバータのインバータへの取付け

電線の許容電流は National Electrical Code(Article 310) を参照してください。National Electrical Code(Article 430) に従い定格電流値の125%を許容できる電線サイズを選定してください。

インバータと多機能回生コンバータ（P/+、N/-）間と、多機能回生コンバータと入力側リアクトル（R2/L12、S2/L22、T2/L32）の配線は、UL 認定の銅より線（75℃で評価）を使用してください。端子間の接続の際は、UL 認定の絶縁スリーブ付き丸型圧着端子を使用してください。

FR-XCG シリーズは、下記の多機能回生コンバータとの使用を条件に UL の認定を受けているオプションです。

専用別置リアクトル	多機能回生コンバータ	
	FR-XC(H) [JK]	FR-XC(H) [JK-PWM ^{*1}]
7.5	7.5	—
11	11	—
15	15	—
22	22	18.5
30	30	22
37	37	37
55	55	55
75 ^{*2}	50℃定格	75 ^{*2} 50℃定格
90 ^{*2}	40℃定格	75 ^{*2} 40℃定格

*1 初期状態で高調波抑制制御が有効となっています。

Pr.416 制御方法選択 の設定値を変更して、高調波抑制制御を無効にしてください。

*2 400V クラスのみ

専用別置リアクトル	多機能回生コンバータ		
	FR-XC(H) [JK]	FR-XC(H) [JK]	FR-XC(H) [JK-PWM ^{*1}]
132 ^{*2}	50℃定格	160 ^{*2}	50℃定格
160 ^{*2}	40℃定格		40℃定格
185 ^{*2}	50℃定格	220 ^{*2}	50℃定格
220 ^{*2}	40℃定格		40℃定格

◆ 端子ねじサイズ

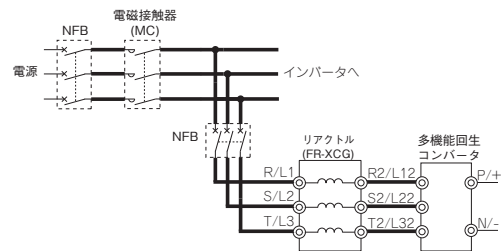
◆200V

形名	端子ねじサイズ(締付けトルク(N・m))	
	R、S、T、R2、S2、T2	接地
FR-XCG-7.5K	M5 (2.5)	M4 (1.5)
FR-XCG-11K		
FR-XCG-15K	M6 (4.4)	M5 (2.5)
FR-XCG-22K		
FR-XCG-30K		
FR-XCG-37K	M10 (14.7)	M6 (4.4)
FR-XCG-55K		

◆400V

形名	端子ねじサイズ(締付けトルク(N・m))	
	R、S、T、R2、S2、T2	接地
FR-XCG-H7.5K	M5 (2.5)	M4 (1.5)
FR-XCG-H11K		
FR-XCG-H15K		
FR-XCG-H22K	M6 (4.4)	M6 (4.4)
FR-XCG-H30K		
FR-XCG-H37K	M8 (7.8)	M6 (4.4)
FR-XCG-H55K		
FR-XCG-H75K	M10 (14.7)	M6 (4.4)
FR-XCG-H90K		
FR-XCG-H132K	M12 (24.5)	M10 (14.7)
FR-XCG-H160K		
FR-XCG-H185K		
FR-XCG-H220K		

◆ 電線サイズ、圧着端子サイズ



◆200V

形名	定格	圧着端子	電線サイズ
		R、S、T、R2、S2、T2	AWG/MCM
FR-XCG-7.5K	50℃	3.5-5	14
	40℃		12
FR-XCG-11K	50℃	5.5-5	10
	40℃		
FR-XCG-15K	50℃	8-6	8
	40℃		
FR-XCG-22K	50℃	22-6	6
	40℃		4
FR-XCG-30K	50℃	22-6	4
	40℃		
FR-XCG-37K	50℃	60-10	1
	40℃	38-10	
FR-XCG-55K	50℃	80-10	2/0
	40℃		

◆400V

形名	定格	圧着端子	電線サイズ
		R、S、T、R2、S2、T2	AWG/MCM
FR-XCG-H7.5K	50℃	3.5-5	12
	40℃		
FR-XCG-H11K	50℃	3.5-5	12
	40℃		
FR-XCG-H15K	50℃	3.5-5	12
	40℃		
FR-XCG-H22K	50℃	8-6	10
	40℃		8
FR-XCG-H30K	50℃	14-6	8
	40℃	8-6	
FR-XCG-H37K	50℃	22-8	6
	40℃	14-8	
FR-XCG-H55K	50℃	38-8	4
	40℃		2
FR-XCG-H75K	50℃	60-10	1
FR-XCG-H90K	40℃		1/0
FR-XCG-H132K	50℃	150-12	300
FR-XCG-H160K	40℃		
FR-XCG-H185K	50℃		400
FR-XCG-H220K	40℃		

三菱電機汎用インバータ

お問合せは下記どうぞ

三菱電機FA機器電話技術相談

●電話技術相談窓口 受付時間※1 月曜～金曜 9:00～19:00、土曜・日曜・祝日 9:00～17:00

対象機種		電話番号
インバータ	FREQROL シリーズ	052-722-2182

※1: 春季・夏季・年末年始の休日(弊社休業日)を除く

三菱電機株式会社

〒100-8310 東京都千代田区丸の内2-7-3(東京ビル)

本社機器営業部	〒110-0016	東京都台東区台東1-30-7(秋葉原アイマークビル).....	(03)5812-1420
関東機器営業部	〒330-6034	さいたま市中央区新都心11-2(明治安田生命さいたま新都心ビル).....	(048)600-5835
新潟支店	〒950-8504	新潟市中央区東大通1-4-1(マルタケビル).....	(025)241-7227
神奈川機器営業部	〒220-8118	横浜市西区みなとみらい2-2-1(横浜ランドマークタワー).....	(045)224-2623
北海道支社	〒060-0042	札幌市中央区大通西3-11(北洋ビル).....	(011)212-3793
東北支社	〒980-0013	仙台市青葉区花京院1-1-20(花京院スクエア).....	(022)216-4546
北陸支社	〒920-0031	金沢市広岡3-1-1(金沢パークビル).....	(076)233-5502
中部支社	〒450-6423	名古屋市中村区名駅3-28-12(大名古屋ビルヂング).....	(052)565-3323
豊田支店	〒471-0034	豊田市小坂本町1-5-10(矢作豊田ビル).....	(0565)34-4112
関西支社	〒530-8206	大阪市北区大深町4-20(グランフロント大阪 タワーA).....	(06)6486-4119
中国支社	〒730-8657	広島市中区中町7-32(ニッセイ広島ビル).....	(082)248-5345
四国支社	〒760-8654	高松市寿町1-1-8(日本生命高松駅前ビル).....	(087)825-0072
九州支社	〒810-8686	福岡市中央区天神2-12-1(天神ビル).....	(092)721-2236

www.MitsubishiElectric.co.jp/fa

メンバー
登録無料!

インターネットによる情報サービス「三菱電機FAサイト」
 三菱電機FAサイトでは、製品や事例などの技術情報に加え、トレーニングスクール情報や各種お問い合わせ窓口をご提供しています。また、メンバー登録いただくとマニュアルやCADデータ等のダウンロード、eラーニングなどの各種サービスをご利用いただけます。

INVERTER

Stand-alone reactor dedicated to multifunction regeneration converter

<FR-XCG-[]K>

Thank you for choosing this Mitsubishi Electric Inverter option.

This is a dedicated stand-alone reactor for use with the multifunction regeneration converter FR-XC series. Always use it with the FR-XC series converter.

For wiring and handling of the reactor, refer to the Instruction Manual of the FR-XC series converter.

Incorrect handling might cause an unexpected fault. Before using this product, always read this Instruction Manual carefully to use the equipment to its optimum.

Please forward this Instruction Manual to the end user.

Safety instructions

Do not attempt to install, operate, maintain or inspect this product until you have read through this Instruction Manual, the Instruction Manual of the FR-XC series converter, and supplementary documents carefully and can use equipment correctly. Do not use this product until you have a full knowledge of this product mechanism, safety information and instructions.

Installation, operation, maintenance and inspection must be performed by qualified personnel. Here, qualified personnel means personnel who meets all the conditions below.

- A person who took a proper engineering training.

Such training may be available at your local Mitsubishi Electric office. Contact your local sales office for schedules and locations.

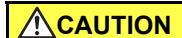
- A person who can access operating manuals for the protective devices (e.g. light curtain) connected to the safety control system.

A person who has read and familiarized himself/herself with the manuals.

In this Instruction Manual, the safety instruction levels are classified into "WARNING" and "CAUTION"



Incorrect handling may cause hazardous conditions, resulting in death or severe injury.



Incorrect handling may cause hazardous conditions, resulting in medium or slight injury, or may cause only material damage.

Note that even the level may lead to a serious consequence depending on conditions. Be sure to follow the instructions of both levels as they are critical to personnel safety.

SAFETY INSTRUCTIONS

◆ Electric shock prevention

⚠ WARNING

- Do not remove the terminal block cover of this product while the power is ON or when the option is running. Doing so may cause an electric shock.
- Do not run this product with the terminal block cover removed as you may access the exposed high-voltage terminals and charging part and get an electric shock.

⚠ WARNING

- Any person who is involved in wiring or inspection of this product shall be fully competent to do the work.
- Always install this product before wiring. Otherwise, you may get an electric shock or be injured.
- Do not touch or wire this product with wet hands. Doing so may cause an electric shock.
- Do not subject the cables to scratches, excessive stress, heavy loads or pinching. Doing so may cause an electric shock.

◆ Fire prevention

⚠ CAUTION

- This product must be installed on a nonflammable wall without holes. Mounting it to or near flammable material may cause a fire.

◆ Injury prevention

⚠ CAUTION

- The voltage applied to each terminal must be as specified in the Instruction Manual. Otherwise an explosion or damage may occur.
- The cables must be connected to the correct terminals. Otherwise an explosion or damage may occur.
- The polarity (+ and -) must be correct. Otherwise an explosion or damage may occur.
- While power is ON or for some time after power-OFF, do not touch the option as it will be extremely hot. Doing so may cause burns.

◆ Additional instructions

The following instructions must be also followed. If the product is handled incorrectly, it may cause unexpected fault, an injury, or an electric shock.

◆ Additional instructions

The following instructions must be also followed. If the product is handled incorrectly, it may cause unexpected fault, an injury, or an electric shock.

⚠ CAUTION

Transportation and installation

- Use proper lifting techniques or a trolley when carrying products. Failure to do so may lead to injuries.
 - Do not install or operate this product if it is damaged or has parts missing.
 - Do not stand or place heavy objects on the product.
 - Noise may be generated from this product or box-type reactors during regenerative driving of the converter, except when the operation is stopped by the Converter stop (SOF) signal. To reduce the noise, modify the enclosure in which the reactor is installed.
 - Ensure the mounting orientation of this product is correct.
 - Foreign conductive objects must be prevented from entering this product. That includes screws and metal fragments or other flammable substance such as oil.
 - As this product is a precision instrument, do not drop or subject it to impact.
 - The surrounding air temperature must be between -10 and +50°C (non-freezing). Otherwise this product may be damaged.
 - The ambient humidity must be 95% RH or less (non-condensing). Otherwise this product may be damaged.
 - The storage temperature (applicable for a short time, e.g. during transit) must be between -20 and +65°C. Otherwise this product may be damaged.
 - This product must be used indoors (without corrosive gas, flammable gas, oil mist, dust and dirt etc.) Otherwise this product may be damaged.
 - Do not use this product at an altitude above 2500 m. Vibration should not exceed 5.9 m/s² at 10 to 55 Hz in X, Y, and Z directions. Otherwise this product may be damaged. (For installation at an altitude above 1000 m, consider a 3% reduction in the rated current per 500 m increase in altitude.)
- *1 For the FR-XCG-H75K or higher, the maximum amplitude must be 0.075 mm (frequency range: 10 to 57 Hz), and the maximum acceleration speed must be 9.8m/s² (frequency range: 57 to 150 Hz) (Conforms to IEC61800-5-1).

⚠ CAUTION

- If halogens (including fluorine, chlorine, bromine, and iodine) contained in fumigants for wood packages enter a product, the product may be damaged. Prevent the entry of fumigant residuals or use an alternative method such as heat disinfection. Note that sterilization or disinfection of wood packages should be performed before packing the product.

Test operation

- Before starting the test operation, confirm or adjust the parameter settings. Failure to do so may cause some machines to make unexpected motions.
- Before starting the operation, check the wiring of each peripheral device. Faulty wiring may cause some machines to make unexpected motions.

⚠ WARNING

Usage

- Do not modify this product.
- Do not remove any part which is not instructed to be removed in the Instruction Manuals. Doing so may lead to a failure or damage of this product.

⚠ CAUTION

Disposal

- This product must be treated as industrial waste.

Appendix Instructions for UL and cUL

◆ Environment

Surrounding air temperature: -10 to +50°C *1 (non-freezing)

*1 -10 to +40°C (non-freezing) at the 40°C rating.

◆ Wiring

- Wiring between the multifunction regeneration converter and an inverter

Refer to the National Electrical Code (Article 310) regarding the allowable current of the cable. Select the cable size for 125% of the rated current according to the National Electrical Code (Article 430).

Use the UL listed copper stranded wire (rated at 75°C) for wiring between an inverter and the multifunction regeneration converter (terminals P/+ and N/-) and between the multifunction regeneration converter and a reactor installed on the input side of the converter (terminals R2/L12, S2/L22, and T2/L32). To wire the terminals, use the UL listed crimp ring terminal employing insulation tubing.

- The FR-XCG reactor is a UL listed option for use only with the following converter.

Dedicated stand-alone reactor FR-XCG-(H)[]K	Multifunction regeneration converter			
	FR-XC-(H)[]K		FR-XC-(H)[]K-PWM *1	
7.5	7.5		—	
11	11		—	
15	15		—	
22	22		18.5	
30	30		22	
37	37		37	
55	55		55	
75 *2	50°C rating	75 *2	50°C rating	75 *2
90 *2	40°C rating		40°C rating	
132 *2	50°C rating	160 *2	50°C rating	160 *2
160 *2	40°C rating		40°C rating	
185 *2	50°C rating	220 *2	50°C rating	220 *2
220 *2	40°C rating		40°C rating	

*1 The harmonic suppression function is pre-enabled in this model.

To use the converter with the FR-XCL, change the "9999" setting of Pr.416 Control method selection to "0" (harmonic suppression disabled).

*2 400 V class only

◆ Terminal screw size

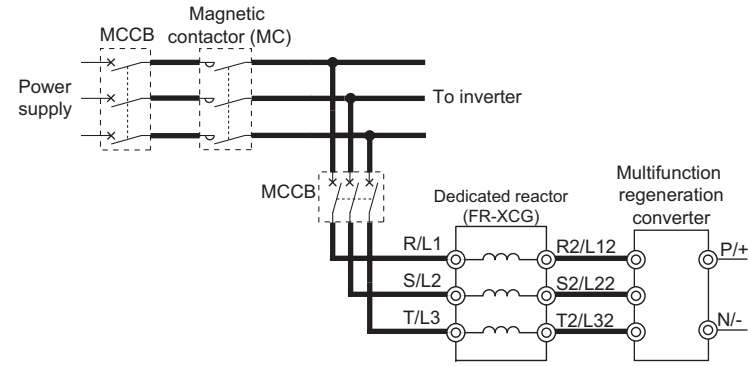
◆ 200 V

Model	Terminal screw size (Tightening torque (N·m))	
	R, S, T R2, S2, T2	Earth (ground)
FR-XCG-7.5K	M5 (2.5)	M4 (1.5)
FR-XCG-11K		
FR-XCG-15K	M6 (4.4)	M5 (2.5)
FR-XCG-22K		
FR-XCG-30K		
FR-XCG-37K	M10 (14.7)	M6 (4.4)
FR-XCG-55K		

◆ 400 V

Model	Terminal screw size (Tightening torque (N·m))	
	R, S, T R2, S2, T2	Earth (ground)
FR-XCG-H7.5K	M5 (2.5)	M4 (1.5)
FR-XCG-H11K		
FR-XCG-H15K	M6 (4.4)	M5 (2.5)
FR-XCG-H22K		
FR-XCG-H30K		
FR-XCG-H37K	M8 (7.8)	M6 (4.4)
FR-XCG-H55K		
FR-XCG-H75K	M10 (14.7)	M6 (4.4)
FR-XCG-H90K		
FR-XCG-H132K		
FR-XCG-H160K	M12 (24.5)	M10 (14.7)
FR-XCG-H185K		
FR-XCG-H220K		

◆ Cable size, crimp terminal size



◆200 V

Model	Rating	Crimp terminal	Cable size
		R, S, T R2, S2, T2	AWG/MCM
FR-XCG-7.5K	50°C	8-5	8
	40°C	5.5-5	
FR-XCG-11K	50°C	14-5	6
	40°C		
FR-XCG-15K	50°C	22-6	4
	40°C		
FR-XCG-22K	50°C	38-6	2
	40°C		
FR-XCG-30K	50°C	60-6	1
	40°C		1/0
FR-XCG-37K	50°C	80-10	2/0
	40°C		
FR-XCG-55K	50°C	100-10	4/0
	40°C		

◆400 V

Model	Rating	Crimp terminal	Cable size
		R, S, T R2, S2, T2	AWG/MCM
FR-XCG-H7.5K	50°C	3.5-5	12
	40°C		
FR-XCG-H11K	50°C	5.5-5	10
	40°C		
FR-XCG-H15K	50°C	8-5	8
	40°C		
FR-XCG-H22K	50°C	14-6	6
	40°C		
FR-XCG-H30K	50°C	22-6	4
	40°C		
FR-XCG-H37K	50°C	38-8	4
	40°C		2
FR-XCG-H55K	50°C	60-8	2
	40°C		
FR-XCG-H75K	50°C	60-10	1/0
	40°C		2/0
FR-XCG-H132K	50°C	150-12	300
	40°C		
FR-XCG-H160K	40°C		
FR-XCG-H185K	50°C		
FR-XCG-H220K	50°C		
	40°C		